

EXTOL®
PREMIUM

RS 650 (8893600)

IMPROVE YOUR DAY!

Pila ocaska / CZ
Chvostová píla / SK
Orrfűrész / HU



CE

Původní návod k použití
Preklad pôvodného návodu na použitie
Az eredeti használati utasítás fordítása

Úvod

Vážený zákazníku,

děkujeme za důvěru, kterou jste projevíli značce Extol zakoupením tohoto výrobku.

Výrobek byl podroben zevrubným testům spolehlivosti, bezpečnosti a kvality předepsaných normami a předpisy Evropské unie.

S jakýmkoli dotazy se obraťte na naše zákaznické a poradenské centrum:

www.extol.cz

Fax: +420 225 277 400 Tel.: +420 222 745 130

Výrobce: Madal Bal a. s., Průmyslová zóna Příluky 244, 76001 Zlín, Česká republika

Datum vydání: 23. 4. 2014

I. Technické údaje

Typové číslo	RS 650
Objednávací číslo	8893600
Příkon	650 W
Rozsah regulace počtu kmitů (bez zatížení)	800-3000 min ⁻¹
Max. hloubka řezu	
Dřevo	115 mm
Ocel (nelegovaná)	5 mm
Měkké kovy (hliník, měď)	20 mm
Napájecí napětí/frekvence	230 V ~50 Hz
Krytí	IP20
Třída ochrany	II- dvojitá izolace
Hladina akustického tlaku (dle EN ISO 3744)	87 dB(A); nejistota K= ± 3 db(A)
Hladina akustického výkonu (dle EN ISO 3744)	98 dB(A); nejistota K= ± 3 db(A)
Hladina vibrací při řezání dřevěných desek ¹⁾	$a_{h,B} = 13,5 \text{ m/s}^2$; $K = \pm 1,5 \text{ m/s}^2$
Hladina vibrací při řezání dřevěných trámů ¹⁾	$a_{h,WB} = 15,5 \text{ m/s}^2$; $K = \pm 1,5 \text{ m/s}^2$
Hmotnost (bez kabelu)	2,7 kg

1) Uvedená hodnota vibrací se může lišit v závislosti na počtu nastavených kmitů, na řezaném materiálu, ostrosti pilového plátku apod.

- Deklarovaná hodnota vibrací byla zjištěna metodou dle normy EN 60745, a proto tato hodnota může být použita pro odhad zatížení pracovníka vibracemi při používání i jiného elektronářadí.
- Je nutné určit bezpečnostní měření k ochraně obsluhující osoby, která jsou založena na zhodnocení zatížení vibracemi za skutečných podmínek používání, přičemž je nutno zahrnout dobu, kdy je nářadí vypnuto nebo je-li v chodu, ale není používáno. Stanovte dodatečná opatření k ochraně obsluhující osoby před účinky vibrací, která zahrnují údržbu přístroje a nasazovacích nástrojů, organizaci pracovní činnosti apod.

II. Doporučené příslušenství

Pro práci s pilou ocaskou jsou určeny pilové listy s univerzálním koncovkou.



⚠ UPOZORNĚNÍ

- Pro řezání materiálu vždy volte k tomu určený pilový list s délkou, která přesahuje velikost řezaného materiálu.

III. Charakteristika

Elektrická pila - ocaska je za pomoci pevného dorazu určena k řezání dřeva, umělé hmoty, kovů, stavebních hmot a jiných podobných materiálů. Pružný pilový list umožňuje provádět nejen přímé a obloukové řezy, ale také řezy ve špatně přístupných místech. Při použití odpovídajících vhodných bimetalových pilových listů je možné zařezávání do plného materiálu. Vždy dbejte doporučení dodavatele pilových listů.

➔ Pogumovaná úchopová část pro pevnější a bezpečnější vedení nářadí.

➔ Oblouková rukojeť pro bezpečnou manipulaci a snadnější práci.

➔ Plynulá regulace počtu kmitů umožňuje nastavení optimálního režimu řezání.

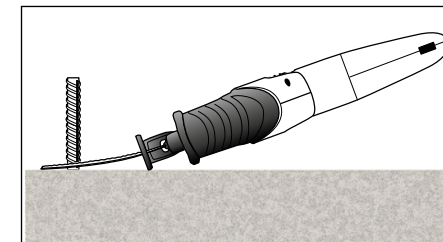
➔ Dostatečná síla motoru při zátěži zajišťuje rovnoměrný pracovní výkon.

➔ Snadná a rychlá beznástrojová výměna pilových listů díky samosvornému mechanismu.

➔ Pro specifické podmínky použití lze nasadit pilový list otočený o 180° otočený a pilu vést adekvátně otočenou.

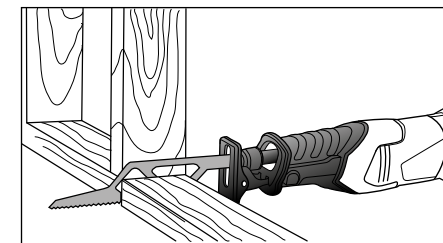
➔ Nízká hmotnost elektronářadí činí práci příjemnější.

PŘÍKLADY POUŽITÍ



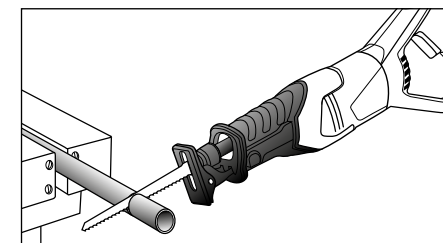
Odřezávání přímo u stěny

Obr. A



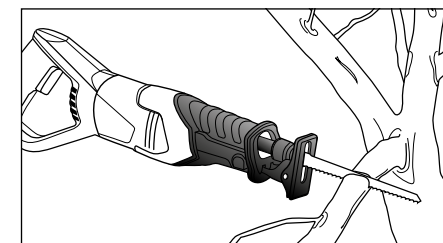
Výřezy v konstrukcích

Obr. B



Zkracování a zařezávání do roviny

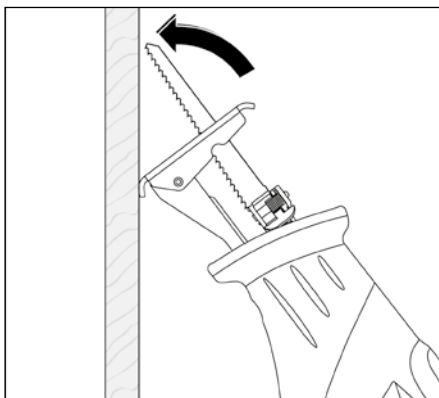
Obr. C



Odřezávání větví

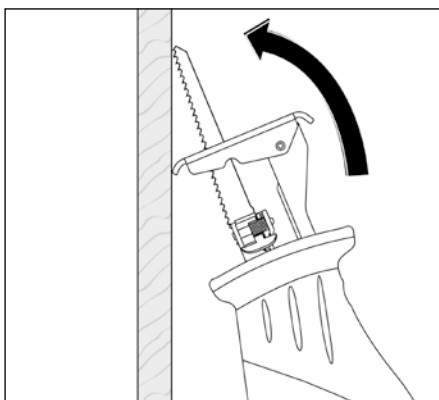
Obr. D

• Zanořovací řezání



Běžně upnutý pilový list

Obr. 1



Otočený pilový list o 180°

Obr. 2

! UPOZORNĚNÍ

- Způsobem postupného zanořování smějí být opracovány jen měkké materiály jako dřevo, sádkarton apod. Nikdy tuto metodu nepoužívejte u opracování kovových materiálů.
- K zanořovacímu řezání použijte pouze krátké pilové listy.
- ➔ Pilu ocasku opřete hranou opěrné patky (obr. 4, pozice 3) o plochu opracovávaného materiálu (obr. 1). Pomocí ovládacího regulátoru počtu zdvihů (obr. 4, pozice 7) nastavte maximální rychlost. Elektronářadí pevně přitlačte proti obrobku a nechte pilový list pomalu zanořit do materiálu. Zvedejte

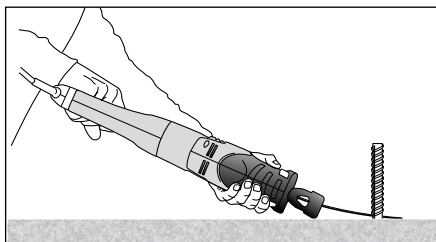
pilu, až zcela doseďne na plochu opěrné patky. Poté pokračujte podél požadované čáry řezu.

- ➔ Pro určité práce lze pilový list nasadit otočený o 180° (obr. 2) a pilu ocasku vést adekvátně obráceně.

Řezání přesahujících předmětů

- Přesahující stavební prvky, jako jsou např. ocelová výztuž, viz obr. A nebo vodovodní trubky lze odříznout pilou ocaskou bezprostředně u stěny.

1. Pilu uchopte za hlavní a přídatnou rukojeť a pilový plátek za prohnutí přiložte ke stěně poblíž odřezávaného materiálu, přičemž opěrná patka musí být zapřena o podklad, viz obr. E.



Způsob řezání přesahujících předmětů

Obr. E

2. Pilu zapněte a vedte ji k obrobku.
3. S konstantním přiměřeným bočním tlakem prořízněte obrobek.

- ➔ Pro řezání přímo u stěny je nutné zvolit delší pilový plátek, aby jej bylo možné více prohnout, aniž by se třel o kraje okénka opěrné patky.

! UPOZORNĚNÍ

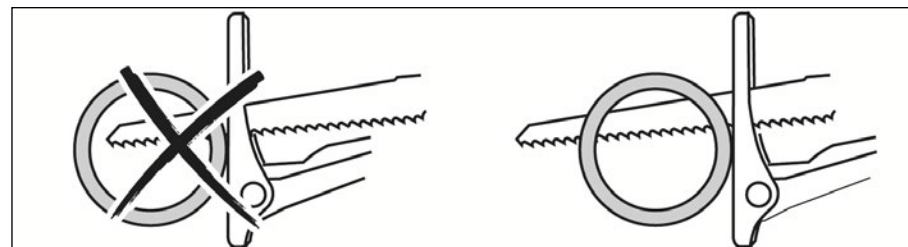
- Pro daný materiál používejte k tomu určený bimetalový pilový list.

ŘEZÁNÍ DUTÝCH PŘEDMĚTŮ

! UPOZORNĚNÍ

- Vždy dbejte, aby délka pilového listu byla s dostatečnou rezervou větší než průměr

opracovávaného obrobku. V opačném případě hrozí zaseknutí pilového plátku a vzniku zpětného rázu, viz obr. 3.



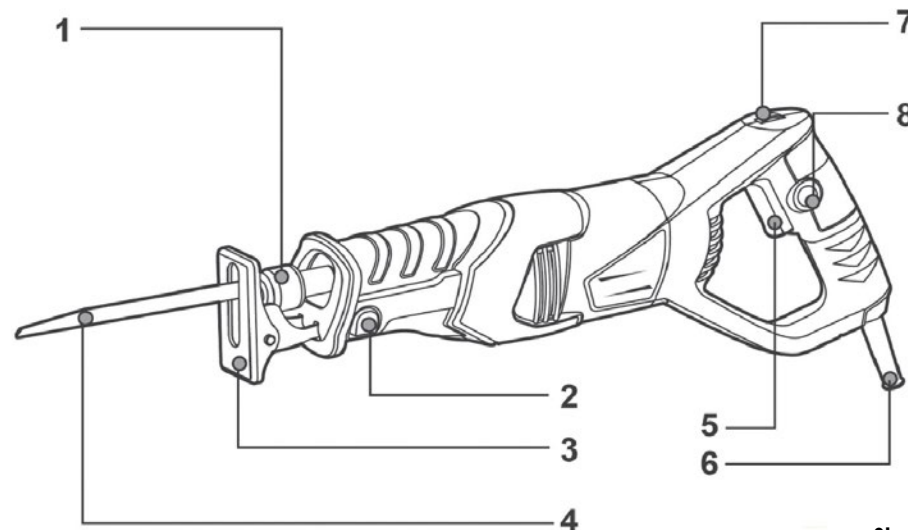
- Opěrná patka musí být zapřena o řezaný materiál

Obr. 3

IV. Součásti a ovládací prvky

Obr. 4, Pozice-popis

- 1) Samosvorná upínací hlava
- 2) Aretační tlačítko nastavení opěrné patky
- 3) Nastavitelný doraz – výkyvná opěrná patka
- 4) Pilový list
- 5) Hlavní provozní spínač ZAPNUTO/VYPNUTO
- 6) Přívodní kabel
- 7) Otočný regulátor nastavení frekvence kmitů
- 8) Aretační tlačítko hlavního spínače



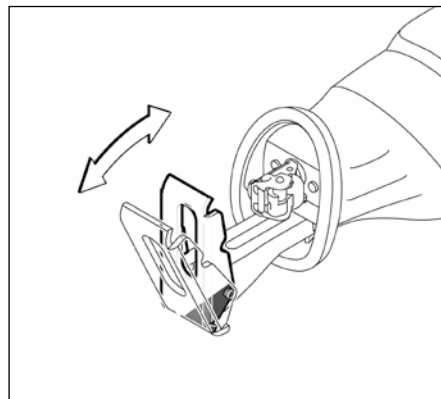
Obr. 4

V. Před uvedením do provozu

⚠ UPOZORNĚNÍ

- Před použitím elektronářadí si přečtěte celý návod k použití. Návod nechte přiložený u výrobku, aby se s ním mohla obsluha kdykoli seznámit. Pokud nářadí komukoli půjčujete, přikládejte k němu i tento návod k použití. Zamezte znehodnocení a poškození tohoto návodu.
- Před výměnou pilových listů či jakoukoli údržbou či manipulací s opěrnou patkou odpojte přívodní kabel ze zásuvky el. napětí.

NASTAVENÍ OPĚRNÉ PATKY

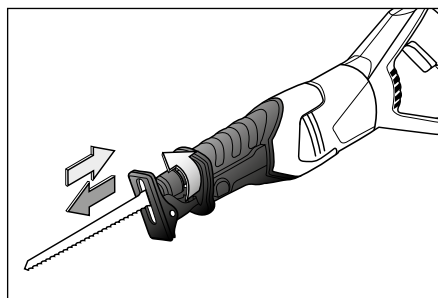


Nastavení sklonu opěrné patky

Obr. 5

- ➔ Opěrná patka (obr. 4, pozice 3) se díky pohyblivému čepu přizpůsobí požadovanému sklonu řezacího nástroje vůči poloze povrchu.
- ➔ V závislosti na velikosti pilového listu může být nastavena horizontální vzdálenost opěrné patky (obr. 4, pozice 3) od samosvorné upínací hlavy (obr. 4, pozice 1) celkem v pěti polohách. Pro nastavení vzdálenosti stikněte aretační tlačítko (obr. 4, pozice 2) a patku zasunujte či vysunujte do požadované vzdálenosti. Přepněte aretační tlačítko (obr. 4, pozice 2) zpět a zkontrolujte, zda je opěrná patka pevně zaaretovaná.

NASAZENÍ/VÝMĚNA PILOVÉHO LISTU



Nasazení/výměna pilového listu

Obr. 6

⚠ UPOZORNĚNÍ

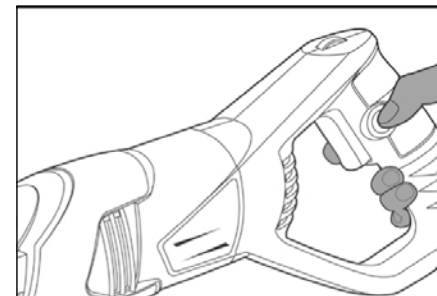
- Před výměnou pilových listů vždy odpojte přívodní kabel ze zásuvky el. napětí.
- Při manipulaci s pilovým listem používejte ochranné rukavice. Při kontaktu s ostřím pilového listu existuje možnost poranění.
- Při výměně opotřebovaného pilového listu se nejdříve přesvědčte, že je zcela vychladlý. Předchozím používáním může být velmi horký a neopatrnou manipulací může dojít k poranění osoby.
- Při každé výměně pilového listu se přesvědčte, že otvor pro zasunutí pilového plátku samosvorné upínací hlavy není zanesen materiálem jako např. pilinami.

1. Pevně uchopte samosvornou upínací hlavu (obr. 4, pozice 1) prsty a otočte s ní ve směru šipky (obr. 6) přibližně o 90° a v této pozici ji přidržte.
 2. Vložte připravený pilový list do štěrby upínací hlavy a stisk uvolněte. Hlava samočinně uzamkne pilový plátek.
- Výměna opotřebovaného plátku za nový se provádí stejným způsobem. Pevně uchopte samosvornou upínací hlavu (obr. 4, pozice 1) prsty a otočte s ní ve směru šipky (obr. 6) přibližně o 90° a v této pozici ji přidržte. Vyjměte pilový list a stisk uvolněte.

VI. Zapnutí/Vypnutí/Regulace počtu kmitů

⚠ UPOZORNĚNÍ

- Před zapojením přívodního kabelu do zásuvky s el. napětím zkontrolujte, zda hodnota napětí v zásuvce odpovídá hodnotě uvedené na štítku na nářadí. Nářadí lze používat v rozsahu napětí 220-240 V~50 Hz.



Hlavní provozní spínač a jeho aretace

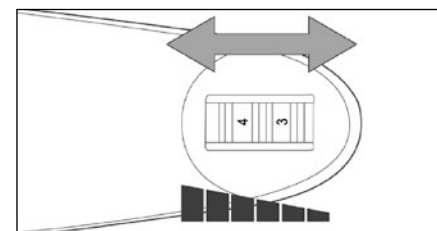
Obr. 7

- ➔ Pílu ocasku zapnete stlačením hlavního provozního spínače (obr. 4, pozice 5). V zapnuté pozici jej může držet aretační tlačítko (obr. 4, pozice 8). Funkci aretačního tlačítka si předem vyzkoušejte.

- ➔ Pro vypnutí pily, uvolněte provozní spínač (obr. 4, pozice 5).

V případě zaaretovaného provozního spínače provozní spínač stiskněte, a tím dojde k jeho odblokování.

REGULACE POČTU KMITŮ



Regulace počtu kmitů

Obr. 8

- ➔ Počet kmitů za minutu lze nastavovat otáčením regulátoru (obr. 4, pozice 7) v těle držadla. Tento úkon lze provádět i v případě běžícího motoru. Číselník je označen od minimální hodnoty až k maximální hodnotě počtu kmitů za minutu.

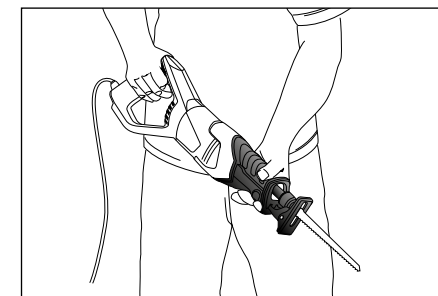
- ➔ Rovnoměrně otáčejte číselníkem regulátoru bez pevných dorazů podle druhu materiálu a způsobu požadované práce. Obecně platí, že na tvrdší a houževnatější materiály (kov) se používá nižší rychlost a na měkké materiály (dřevo) lze použít maximální hodnoty kmitů. V každém případě se může vhodná rychlost měnit s typem či tloušťkou opracovávaného materiálu a optimální nastavení kmitů je nutné zjistit praktickými zkouškami.

⚠ UPOZORNĚNÍ

- Při dlouhodobější práci s pilou ocaskou dodržujte pravidelný režim práce s přestávkami. Při dlouhodobějším používání elektronářadí při nastavených nižších počtech kmitů nechte pílu běžet bez zatížení na maximální hodnotu kmitů, aby se ochladila prouděním vzduchu.

VII. Držení pily

- Pílu držte pevně uchopením za přední a zadní rukojeť dle následujícího obrázku.



Správné držení pily

Obr. 9

VIII. Bezpečnostní pokyny pro práci s pilou

- Zamezte používání pily fyzicky a duševně nezpůsobilými lidmi, osobami s nedostatkem zkušeností či nepoučenými osobami a dětmi a ani vy sami tak nečítejte.
- Při práci používejte ochranu zraku, sluchu a respirátor s třídou filtru P2. Vznikající prach při řezání chemicky ošetřených materiálů je zdraví škodlivý. Zajistěte dobré větrání pracovního prostoru. Pro odsávání produkovaného prachu doporučujeme použít

vhodný vysavač na technický prach. Azbest z důvodu karcinogenity smí řezat jen specialisté se speciálním ochranným vybavením.

- Při práci používejte rukavice.
- Pokud není obrobek dostatečně stabilní vlastní vahou, před řezáním jej upněte. Nikdy jej nadržte rukou či nohou.
- Všechny části těla udržujte v dostatečné vzdálenosti od místa řezu. Pod řezaný materiál nikdy nesahejte.
- Případá-li to v úvahu, během řezání může dojít k zasažení skrytých elektrických či jiných rozvodných vedení, což může vést k úrazu a/nebo vzniku hmotných škod. K detekci těchto vedení použijte vhodný detektor kovů a elektřiny. Při zasažení elektrického vedení budou kovové části pily pod napětím, proto z bezpečnostních důvodů pilu vždy držte za plastové části.
- Používejte pilové plátky, které jsou v bezvadném stavu. Tupé plátky mají nízký řezný výkon a zprohýbané vedou k nekontrolovatelným reakcím pily.
- Pilu k řezanému materiálu přikládejte vždy zapnutou. Nikdy ji neuvádějte do chodu uvnitř řezu, jinak hrozí nebezpečí zpětného rázu. Dbejte také na to, aby opěrná patka byla vždy zapřena o řezaný materiál. Jinak hrozí nebezpečí zpětného vrhu a nekontrolovatelného chování pily.
- Na pilu během řezání nevyvíjejte nadměrný tlak, řezný výkon to nezvyšuje a vede to k přetěžování pily.
- Pokud dojde k zaseknutí/sevržení pilového plátku v řezu, pilu ihned vypněte a sevržení se snažte rozevřít pomocí vhodného nástroje, aby bylo možné pilu z řezu vyjmout.
- Dbejte na to, aby kmitající pilový plátek nezavadil o předmět. Mohlo by dojít k nebezpečí zpětného rázu.
- Přívodní kabel udržujte v dostatečné vzdálenosti od místa řezu, aby nedošlo k jeho poškození.
- Před vyjmutím pilového plátku z řezu vyčkejte, až se plátek zastaví. V opačném případě může kmitající plátek zavadit o hranu řezu, což může vést ke zpětnému vrhu.
- Pilový plátek se během řezání silně zahřívá, dbejte proto zvýšené opatrnosti na nebezpečí popálení.
- Pilu nikdy nepřeházejte v zapnutém stavu a před odložením vyčkejte, až se pilový plátek zastaví.

- Kmitající pilový plátek nikdy nezastavujte protitlakem či bočním tlakem na plátek.

IX. Všeobecné bezpečnostní pokyny

Tento „Návod k použití“ udržujte v dobrém stavu a ponechávejte jej uložen u výrobku, aby se s ním, v případě potřeby, mohla obsluha výrobku opětovně seznámit. Pokud výrobek komukoli půjčujete nebo jej prodáváte, nikdy k němu nezapomeňte přiložit též kompletní návod k použití.

TOTO UPOZORNĚNÍ SE POUŽÍVÁ V CELÉ PŘÍRUČCE:

⚠ UPOZORNĚNÍ!

Toto upozornění se používá pro pokyny, jejichž neuposlechnutí může vést k úrazu elektrickým proudem, ke vzniku požáru anebo k vážnému zranění osob

⚠ VÝSTRAHA!

Přečtěte si všechny pokyny. *Nedodržení veškerých následujících pokynů může vést k úrazu elektrickým proudem, ke vzniku požáru a/nebo k vážnému zranění osob. Dále může používání, které je v rozporu s tímto návodem, zapříčinit ztrátu záruky na výrobek. Výrazem „elektrické nářadí“ ve všech dále uvedených výstražných pokynech je myšleno jak elektrické nářadí napájené (pohyblivým přívodem) ze sítě, tak nářadí napájené z baterií (bez pohyblivého přívodu).*

ZAPAMATUJTE SI A USCHOVEJTE TYTO POKYNY!

1) PRACOVNÍ PROSTŘEDÍ

- Udržujte pracoviště v čistotě a dobře osvětlené.** *Nepořádek a tmavá místa na pracovišti bývají příčinou nehod.*
- Nepoužívejte elektrické nářadí v prostředí s nebezpečím výbuchu, kde se vyskytují hořlavé kapaliny, plyny nebo prach.** *V elektrickém nářadí vznikají jiskry, které mohou zapálit prach nebo výpary.*
- Při používání elektrického nářadí zamezte přístupu dětí a dalších osob.** *Budete-li vyrušováni, můžete ztratit kontrolu nad prováděnou činností.*

2) ELEKTRICKÁ BEZPEČNOST

- Vidlice pohyblivého přívodu elektrického nářadí musí odpovídat síťové zásuvce. Nikdy jakýmkoliv způsobem neupravujte vidlici.**

S nářadím, které má ochranné spojení se zemí, nikdy nepoužívejte žádné zásuvkové adaptéry.

Vidlice, které nejsou znehodnoceny úpravami, a odpovídající zásuvky omezí nebezpečí úrazu elektrickým proudem.

- Vyvarujte se dotyku těla s uzemněnými předměty, jako např. potrubí, tělesa ústředního topení, sporáky a chladničky.** *Nebezpečí úrazu elektrickým proudem je větší, je-li vaše tělo spojené se zemí.*
- Nevystavujte elektrické nářadí dešti, vlhku nebo moku.** *Vnikne-li do elektrického nářadí voda, zvyšuje se nebezpečí úrazu elektrickým proudem.*
- Nepoužívejte pohyblivý přívod k jiným účelům.** **Nikdy nenoste a netahejte elektrické nářadí za přívod ani nevytrhávejte vidlici ze zásuvky tahem za přívod. Chraňte přívod před horkem, mastnotou, ostrými hranami a pohyblivými se částmi.** *Poškozené nebo zamotané přívody zvyšují nebezpečí úrazu elektrickým proudem.*
- Je-li elektrické nářadí používáno venku, používejte prodlužovací přívod vhodný pro venkovní použití.** *Používání prodlužovacího přívodu pro venkovní použití omezuje nebezpečí úrazu elektrickým proudem.*
- Používejte-li elektrické nářadí ve vlhkých prostorech, používejte napájení chráněné proudovým chráničem (RCD).** *Používání RCD omezuje nebezpečí úrazu elektrickým proudem.*

3) BEZPEČNOST OSOB

- Při používání elektrického nářadí buďte pozorní, věnujte pozornost tomu, co právě děláte, soustředte se a střizlivě uvažujte. Nepracujte s elektrickým nářadím, jste-li unaveni nebo jste-li pod vlivem drog, alkoholu nebo léků.** *Chvilková nepozornost při používání elektrického nářadí může vést k vážnému poranění osob.*
- Používejte ochranné pomůcky. Vždy používejte ochranu očí.** *Ochranné pomůcky jako např. respirátor, bezpečnostní obuv s protiskluzovou úpravou, tvrdá pokrývka hlavy nebo ochrana sluchu, používané v souladu s podmínkami práce, snižují nebezpečí poranění osob.*
- Vyvarujte se neúmyslného spuštění. Ujistěte se, zda je spínač při zapojování vidlice do zásuvky vypnutý.** *Přenášení nářadí s prstem na spínači nebo zapojování vidlice nářadí se zapnutým spínačem může být příčinou nehod.*
- Před zapnutím nářadí odstraňte všechny**

seřizovací nástroje nebo klíče. *Seřizovací nástroj nebo klíč, který ponecháte připevněn k otáčející se části elektrického nářadí, může být příčinou poranění osob.*

- Pracujte jen tam, kam bezpečně dosáhnete. Vždy udržujte stabilní postoj a rovnováhu.** *Budete tak lépe ovládat elektrické nářadí v nepředvídaných situacích.*
- Oblékejte se vhodným způsobem. Nepoužívejte volné oděvy ani šperky.** *Dbejte, aby vaše vlasy, oděv a rukavice byly dostatečně daleko od pohyblivých se částí. Volné oděvy, šperky a dlouhé vlasy mohou být zachyceny pohyblivými se částmi.*
- Jsou-li k dispozici prostředky pro připojení zařízení k odsávání a sběru prachu, zajistěte, aby taková zařízení byla připojena a správně používána.** *Použití těchto zařízení může omezit nebezpečí způsobené vznikajícím prachem.*

4) POUŽÍVÁNÍ ELEKTRICKÉHO NÁŘADÍ A PÉČE O NĚ

- Nepřetěžujte elektrické nářadí. Používejte správné nářadí, které je určené pro prováděnou práci.** *Správné elektrické nářadí bude lépe a bezpečněji vykonávat práci, pro kterou bylo konstruováno.*
- Nepoužívejte elektrické nářadí, které nelze zapnout a vypnout spínačem.** *Jakékoliv elektrické nářadí, které nelze ovládat spínačem, je nebezpečné a musí být opraveno.*
- Odpojujte nářadí vytažením vidlice ze síťové zásuvky před jakýmkoliv seřizováním, výměnou příslušenství nebo před uložením nepoužívaného elektrického nářadí.** *Tato preventivní bezpečnostní opatření omezují nebezpečí nahodilého spuštění elektrického nářadí.*
- Nepoužívané elektrické nářadí ukládejte mimo dosahu dětí a nedovolte osobám, které nebyly seznámeny s elektrickým nářadím nebo s těmito pokyny, aby nářadí používaly.** *Elektrické nářadí je v rukou nezkušených uživatelů nebezpečné.*
- Udržujte elektrické nářadí. Kontrolujte seřizení pohyblivých se částí a jejich pohyblivost, soustředte se na praskliny, zlomené součásti a jakékoliv další okolnosti, které mohou ohrozit funkci elektrického nářadí. Je-li nářadí poškozeno, před dalším používáním zajistěte jeho opravu. Mnoho nehod je způsobeno nedostatečně udržovaným elektrickým nářadím.**
- Řezací nástroje udržujte ostré a čisté.** *Správně udržované a naostřené řezací nástroje s menší pravděpodobností zachytí za materiál nebo se zablokují*

a práce s nimi se snaže kontroluje.

g) **Elektrické nářadí, příslušenství, pracovní nástroje atd. používejte v souladu s těmito pokyny a takovým způsobem, jaký byl předepsán pro konkrétní elektrické nářadí, a to s ohledem na dané podmínky práce a druh prováděné práce. Používání elektrického nářadí k provádění jiných činností, než pro jaké bylo určeno, může vést k nebezpečným situacím.**

5) SERVIS

a) **opravy vašeho elektrického nářadí svěřte kvalifikované osobě, které bude používat identické náhradní díly. Tímto způsobem bude zajištěna stejná úroveň bezpečnosti elektrického nářadí jako před opravou.**

X. Odkaz na štítek a symboly



	Před použitím si přečtěte návod k použití.
	Odpovídá požadavkům EU.
	Symbol druhé třídy ochrany - dvojitá izolace.
	Při práci používejte ochranu zraku, sluchu a dýchacích cest s třídou filtru P2
	Symbol elektroodpadu. Nepoužitelný výrobek nevyhazujte do směsného odpadu, ale odevzdejte jej k ekologické likvidaci.
Sériové číslo	Vyjadřuje rok a měsíc výroby a číslo výrobní série nářadí

XI. Čištění a údržba

⚠ UPOZORNĚNÍ

- Před jakoukoli činností prováděnou na nářadí odpojte přívodní kabel od zdroje el. proudu.
- Udržujte přístroj a větrací otvory přístroje čisté. Zanesené otvory zamezují proudění vzduchu, což může způsobit přehřátí motoru.
- K čištění povrchu přístroje používejte vlhký hadřík namočený v roztoku saponátu, zamezte však vniknutí vody do nářadí. Nepoužívejte žádné agresivní čisticí prostředky a rozpouštědla. Vedlo by to k poškození plastového krytu nářadí.
- Prostor kolem samosvorné upínací hlavy čistěte přednostně tlakovým vzduchem nebo měkkým štětcem. Před tím vyjměte pilový list z přístroje. Silně znečištěné elektrozařízení může vést k poruchám jeho funkce.

KONTROLA/VÝMĚNA UHLÍKŮ

- Pokud je během chodu nářadí patrně jiskření uvnitř nebo je-li jeho chod nepravidelný, nechte v autorizovaném servisu značky Extol zkontrolovat opotřebení uhlíkových kartáčů, které se nacházejí uvnitř nářadí. Kontrolu a výměnu smí provádět pouze autorizovaný servis značky Extol. Servisní místa naleznete na webových stránkách v úvodu návodu. Uhlíky musí být vyměněny originálními kusy, jejichž objednávací číslo je 8893600C.

XII. Skladování

Očištěný přístroj a nástroje skladujte nejlépe v originálním obalu uloženém na suchém místě mimo dosah dětí. Nářadí chraňte před přímým slunečním zářením a sálavými zdroji tepla.

XIII. Likvidace odpadu



Výrobek obsahuje elektrické/elektronické součásti a nebo může obsahovat provozní náplně, které jsou nebezpečným odpadem. Podle evropské směrnice 2012/19 EU se elektrická a elektronická zařízení nesmějí vyhazovat do směsného odpadu, ale je nezbytné je odevzdat

k ekologické likvidaci na k tomu určená sběrná místa. Informace o těchto místech obdržíte na obecním úřadě.

XIV. Odpovědnost za vady a záruční podmínky

ODPOVĚDNOST ZA VADY (ZÁRUKA)

Dne 1.1.2014 vstoupil v účinnost zákon č. 89/2012 Sb. ze dne 3. února 2012 a k tomuto datu se ruší zákony 40/1964 Sb.; 513/1991 Sb. a 59/1998 Sb. ve znění pozdějších předpisů. Firma Madal Bal a.s. v souladu s tímto zákonem přebírá odpovědnost za vady na Vámi zakoupený výrobek po dobu 2 let od data prodeje. Uplatnění nároku na bezplatnou záruční opravu se řídí zákonem č. 89/2012 Sb. Při splnění níže uvedených obchodních podmínek, které jsou v souladu s tímto zákonem, Vám výrobek bezplatně opraví smluvní servis firmy Madal Bal, a.s.

ZÁRUČNÍ PODMÍNKY

- 1) Prodávající je povinen spotřebiteli zboží předvést (pokud to jeho povaha umožňuje) a vystavit doklad o koupi v souladu se zákonem. Všechny údaje v dokladu o koupi musí být vypsány nesmazatelným způsobem v okamžiku prodeje zboží.
- 2) Již při výběru zboží pečlivě zvažte, jaké funkce a činnosti od výrobku požadujete. To, že výrobek nevyhovuje Vaším pozdějším technickým nárokům, není důvodem k jeho reklamaci.
- 3) Při uplatnění nároku na bezplatnou opravu musí být zboží předáno s řádným dokladem o koupi.
- 4) Pro přijetí zboží k reklamaci by mělo být pokud možno očištěno a zabalen tak, aby při přepravě nedošlo k poškození (nejlépe v originálním obalu). V zájmu přesné diagnostiky závady a jejího dokonalého odstranění spolu s výrobkem zašlete i jeho originální příslušenství.
- 5) Servis nenese odpovědnost za zboží poškozené přepravcem.
- 6) Servis dále nenese odpovědnost za zaslání příslušenství, které není součástí základního vybavení výrobku. Výjimkou jsou případy, kdy příslušenství nelze odstranit z důvodu vady výrobku.
- 7) Odpovědnost za vady („záruka“) se vztahuje na skryté a viditelné vady výrobku.
- 8) Záruční opravu je oprávněn vykonávat výhradně autorizovaný servis značky Extol.
- 9) Výrobce odpovídá za to, že výrobek bude mít po celou dobu odpovědnosti za vady vlastnosti a parametry uvedené v technických údajích, při dodržení návodu k použití.
- 10) Nárok na bezplatnou opravu zaniká, jestliže:
 - a) výrobek nebyl používán a udržován podle návodu k obsluze.
 - b) byl proveden jakýkoliv zásah do konstrukce stroje bez předchozího písemného povolení vydaného firmou Madal Bal a.s. nebo autorizovaným servisem značky Extol.
 - c) výrobek byl používán v jiných podmínkách nebo k jiným účelům, než ke kterým je určen.
 - d) byla některá část výrobku nahrazena neoriginální součástí.
 - e) k poškození výrobku nebo k nadměrnému opotřebení došlo vinou nedostatečné údržby.
 - f) výrobek havaroval, byl poškozen vyšší mocí či nedbalostí uživatele.
 - g) škody vzniklé působením vnějších mechanických, teplotních či chemických vlivů.
 - h) vady byly způsobeny nevhodným skladováním, či manipulací s výrobkem.
 - i) výrobek byl používán (pro daný typ výrobku) v agresivním prostředí např. prašném, vlhkém.
 - j) výrobek byl použit nad rámec přípustného zatížení.
 - k) bylo provedeno jakékoliv falšování dokladu o koupi či reklamační zprávy.
- 11) Odpovědnost za vady se nevztahuje na běžné opotřebení výrobku nebo na použití výrobku k jiným účelům, než ke kterým je určen.
- 12) Odpovědnost za vady se nevztahuje na opotřebení výrobku, které je přirozené v důsledku jeho běžného používání, např. obroušení brusných kotoučů, nižší kapacita akumulátoru po dlouhodobém používání apod.
- 13) Poskytnutím záruky nejsou dotčena práva kupujícího, která se ke koupi věci váží podle zvláštních právních předpisů.
- 14) Nelze uplatňovat nárok na bezplatnou opravu vady, na kterou již byla prodávajícím poskytnuta sleva. Pokud si spotřebitel výrobek svépomocí opraví, pak výrobce ani prodávající nenese odpovědnost za případné poškození výrobku či újmu na zdraví v důsledku neodborné opravy či použití neoriginálních náhradních dílů.

ZÁRUČNÍ A POZÁRUČNÍ SERVIS

Pro uplatnění práva na záruční opravu zboží se obraťte na obchodníka, kde jste zboží zakoupili. Pro pozáruční opravu se můžete také obrátit na náš autorizovaný servis. Nejbližší servisní místa naleznete na www.extol.cz. V případě dotazů Vám poradíme na zákaznické lince 222 745 130.

ES Prohlášení o shodě

Madal Bal a.s. • Lazy IV/3356, 760 01 Zlín • IČO: 49433717

prohlašuje,
že následně označené zařízení na základě své koncepce a konstrukce, stejně jako na trh uvedené provedení, odpovídá příslušným bezpečnostním požadavkům Evropské unie. Při námi neodsouhlasených změnách zařízení ztrácí toto prohlášení svou platnost.

Extol Premium RS 650 Pila ocaska

byla navržena a vyrobena ve shodě s následujícími normami:
EN 60745-1+A11; EN 60745-2-11; EN 550014-1+A1+A2; EN 55014-2+A1+A2;
EN 61000-3-2+A1+A2; EN 61000-3-3; EN 62321

a předpisy:

2006/95 EC
2004/108 EC
2006/42 EC
2000/14 EC
2011/65 EU

ve Zlíně: 23. 4. 2014

Martin Šenkýř
člen představenstva a.s.

Úvod

Vážený zákazník,

ďakujeme za dôveru, ktorú ste prejavili značke Extol kúpou tohto výrobku. Výrobok bol podrobený detailným testom spoľahlivosti, bezpečnosti a kvality predpísaným normami a predpismi Európskej únie.

S akýmkoľvek otázkami sa obráťte na naše zákaznicke a poradenské centrum:

www.extol.sk

Fax: +421 2 212 920 91 Tel.: +421 2 212 920 70

Výrobca: Madal Bal a. s., Průmyslová zóna Příluky 244, 76001 Zlín, Česká republika

Dátum vydania: 23. 4. 2014

I. Technické údaje

Typové číslo	RS 650
Objednávacie číslo	8893600
Príkón	650 W
Rozsah regulácie počtu kmitov (bez zaťaženia)	800-3000 min ⁻¹
Max. hĺbka rezu	
Drevo	115 mm
Oceľ (nelegovaná)	5 mm
Mäkké kovy (hliník, meď)	20 mm
Napájacie napätie/frekvencia	230 V~50 Hz
Krytie	IP20
Trieda ochrany	II- dvojitá izolácia
Hladina akustického tlaku (podľa EN ISO 3744)	87 dB(A); odchýlka K=±3dB(A)
Hladina akustického výkonu (podľa EN ISO 3744)	98 dB(A); odchýlka K=±3dB(A)
Hladina vibrácií pri rezaní drevených dosiek ¹⁾	a _h B = 13,5 m/s ² ; K= ±1,5 m/s ²
Hladina vibrácií pri rezaní drevených nosníkov ¹⁾	a _h B = 15,5 m/s ² ; K= ±1,5 m/s ²
Hmotnosť (bez kábla)	2,7 kg

1) Uvedená hodnota vibrácií sa môže líšiť v závislosti od počtu nastavených kmitov, od rezaného materiálu, ostrosti pílového plátku atď.

- Deklarovaná hodnota vibrácií bola zistená metódou podľa normy EN 60745, a preto táto hodnota môže byť použitá na odhad zaťaženia pracovníka vibráciami pri používaní aj iného elektrického náradia.
- Bude potrebné určiť bezpečnostné merania na ochranu osoby obsluhujúcej náradie, ktoré sú založené na vyhodnotení zaťaženia vibráciami podľa skutočných podmienok používania náradia, pričom je treba zahrnúť dobu, keď je náradie vypnuté alebo ak je v chode a nepoužíva sa. Stanovte dodatočné opatrenia na ochranu obsluhy pred účinkami vibrácií, ktoré zahŕňajú údržbu prístroja a príslušenstva, organizáciu pracovných činností atď.

II. Odporučené príslušenstvo

Na prácu s chvostovou pílou sú určené pílové listy s univerzálnou koncovkou.



⚠ UPOZORNENIE

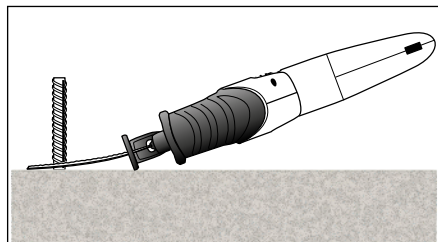
- Na rezanie materiálu zvolte vždy určený pílový list s dĺžkou, ktorá presahuje veľkosť rezaného materiálu.

III. Charakteristika

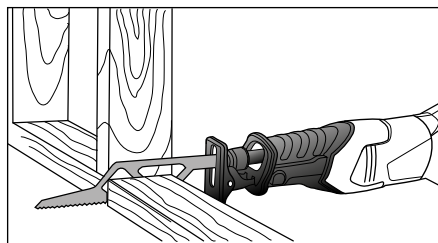
Elektrická chvostová píla je pomocou pevného dorazu určená na rezanie dreva, umelej hmoty, kovu, stavebných materiálov a iných podobných materiálov. Pružný pílový list umožňuje prevádzať nielen priame a oblúkové rezy, ale tiež rezy v ťažko prístupných miestach. Pri používaní vhodných bimetalových pílových listov je možné zarezávať do plného materiálu. Vždy dodržiavajte odporúčenia dodávateľa pílových listov.

- ➔ Pogumovaná časť na uchopenie pre pevnejšie a bezpečnejšie vedenie náradia.
- ➔ Oblúková rukoväť pre bezpečnú manipuláciu a ľahšiu prácu.
- ➔ Plynulá regulácia počtu kmitov umožňuje nastaviť optimálny režim rezania.
- ➔ Dostatočná sila motora pri záťaži zaisťuje rovnomerný pracovný výkon.
- ➔ Jednoduchá a rýchla výmena pílových listov bez použitia nástrojov vďaka samostatne upínacieho mechanizmu.
- ➔ Pri špecifických podmienkach použitia je možné nasadiť pílový list otočený o 180° a pílu viesť adekvátne otočenú.
- ➔ Nízka hmotnosť elektrického náradia vám spríjemní prácu.

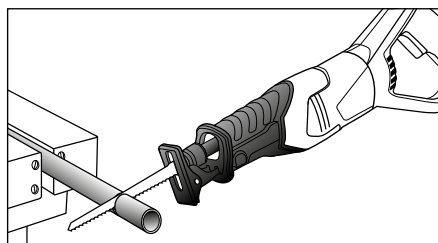
PRÍKLADY POUŽITIA



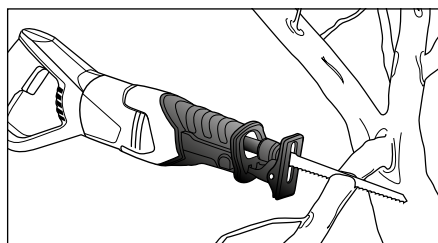
Odrezávanie priamo pri stene **Obr. A**



Výrezy v konštrukciách **Obr. B**

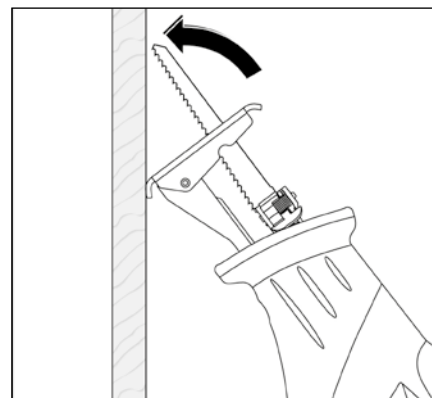


Skracovanie a zárezy do roviny **Obr. C**

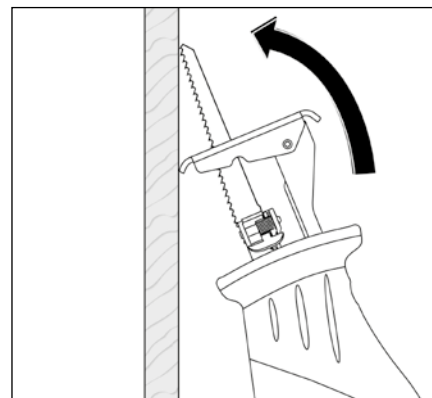


Odrezávanie vetví **Obr. D**

➔ Rezanie s ponorom



Bežne pripevnený pílový list **Obr. 1**



Otočený pílový list o 180° **Obr. 2**

⚠ UPOZORNENIE

- Spôsobom postupného ponoru môžu byť opracovávané len mäkké materiály ako je drevo, sádkartón atď. Nikdy túto metódu nepoužívajte pri opracovávaní kovových materiálov.
- Na rezanie ponorom používajte iba krátke pílové listy.
- ➔ Chvostovú pílu oprite hranou opornej pätky (obr. 4, pozícia 3) o plochu materiálu, ktorý budete opracovávať (obr. 1). Pomocou ovládacieho regulátora počtu zdvihov (obr. 4, pozícia 7) nastavte maximálnu rýchlosť. Elektrické náradie pritlačte pevne k materiálu a nechajte pílový list pomaly ponoriť do materiálu. Zdvíhajte pílu, kým nedosadne na plochu opornej

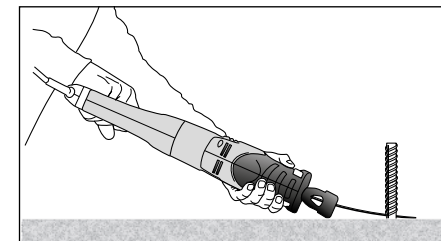
pätky. Potom pokračujte pozdĺž požadovanej čiary rezu.

- ➔ Pre určité práce môžete pílový list nasadiť otočený o 180° (obr. 2) a chvostovú pílu viesť adekvátne opačným smerom.

Rezanie presahujúcich predmetov

- Presahujúce stavebné prvky, ako sú napr. oceľová výstuž, pozri obr. A alebo vodovodné rúrky môžete odrezať chvostovou pílou úplne pri stene.

1. Pílu uchopte za hlavnú a prídavnú rukoväť a prehnúť pílový plátok priložte k stene v blízkosti rezaného materiálu, pričom oporná pätká musí byť zapretá o podklad, pozri obr. E.



Spôsob rezania presahujúcich predmetov **Obr. E**

2. Pílu zapnite a vedzte ju k materiálu.
3. Konštantným primeraným bočným tlakom prerežte materiál.

Na rezanie priamo pri stene bude potrebné zvoliť dlhší pílový plátok, aby ho bolo možné viac prehnúť bez toho, aby sa trel o kraje okienka opornej pätky.

⚠ UPOZORNENIE

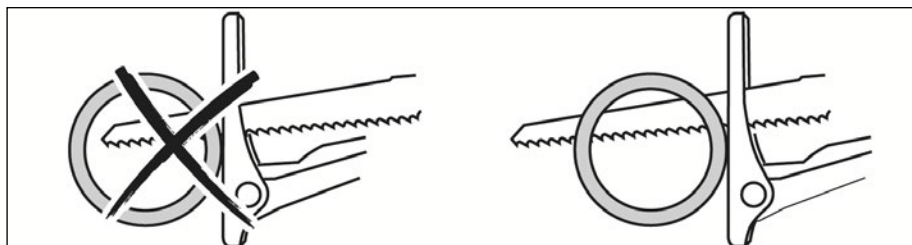
- Pre daný materiál používajte na to určený bimetalový pílový list.

REZANIE DUTÝCH PREDMETOV

⚠ UPOZORNENIE

- Vždy dbajte na to, aby dĺžka pílového listu bola s dostatočnou rezervou väčšia ako je priemer

predmetu, ktorý opracovávate. V opačnom prípade hrozí zaseknutie pílového plátku a vznik spätného rázu, pozri obr. 3



- Oporná pätko musí byť zapretá o rezaný materiál.

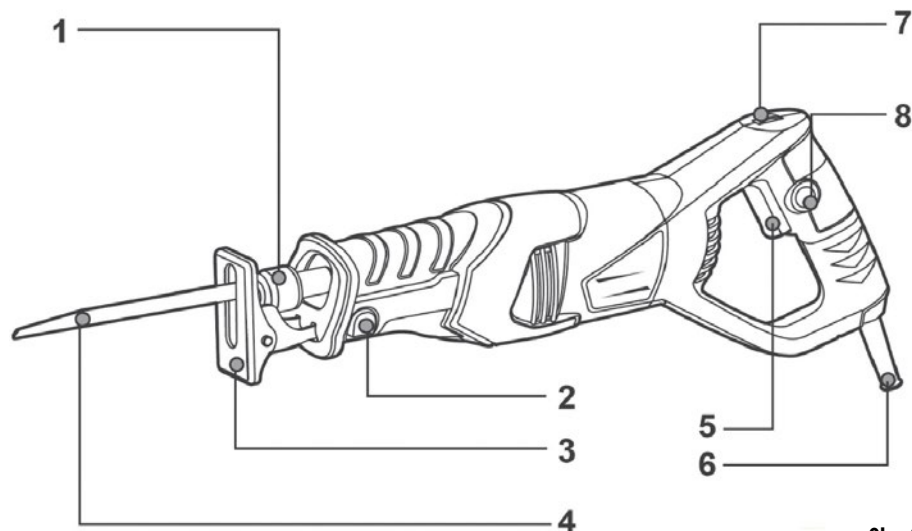
Obr. 3

IV. Súčasti a ovládacie prvky

Obr.4, Pozícia-popis

- 1) Samostatne zatváracia hlava na uchytienie
- 2) Aretačné tlačidlo nastavenia opornej pätky
- 3) Nastaviteľný doraz – výkyvná oporná pätko
- 4) Pílový list

- 5) Hlavný prevádzkový spínač ZAPNUTÉ/VYPNUTÉ
- 6) Prívodný kábel
- 7) Otočný regulátor nastavenia frekvencie kmitov
- 8) Aretačné tlačidlo hlavného spínača



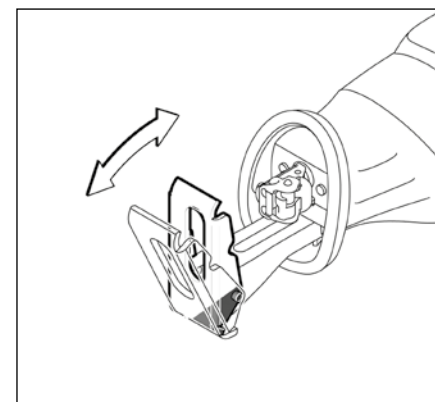
Obr. 4

V. Pred uvedením do prevádzky

⚠ UPOZORNENIE

- Pred použitím elektrického náradia si prečítajte celý návod na použitie. Návod nechajte priložený u výrobku, aby sa s ním obsluha mohla kedykoľvek zoznámiť. Ak náradie niekomu požičiavate, priložte k nemu aj tento návod na použitie. Nedovoľte, aby sa tento návod poškodil a znehodnotil.
- Pred výmenou pílových listov, údržbou alebo manipuláciou s opornou pätkou odpojte prívodný kábel zo zásuvky el. napätia.

NASTAVENIE OPORNEJ PÄTKY

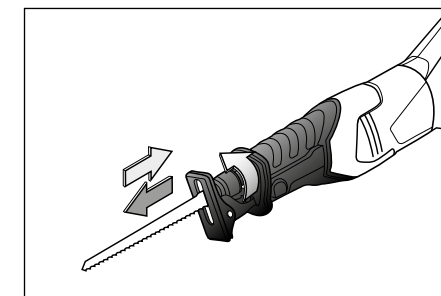


Nastavenie sklonu opornej pätky

Obr. 5

- ➔ Oporná pätko (obr. 4, pozícia 3) sa vďaka pohyblivému čapu prispôsobí požadovanému sklonu rezacieho nástroja voči polohe povrchu.
- ➔ V závislosti od veľkosti pílového listu môže byť nastavená horizontálna vzdialenosť opornej pätky (obr. 4, pozícia 3) od samostatne zatváracie hlavy na uchytienie (obr. 4, pozícia 1) celkom v piatich polohách. Na prevedenie nastavenia vzdialenosti stlačte aretačné tlačidlo (obr. 4, pozícia 2) a pätku zasúvajte alebo vysúvajte do požadovanej vzdialenosti. Prepnete naspäť aretačné tlačidlo (obr. 4, pozícia 2) a skontrolujte, či je oporná pätko riadne upevnená.

NASADENIE/VÝMENA PÍLOVÉHO LISTU



Nasadenie/výmena pílového listu

Obr. 6

⚠ UPOZORNENIE

- Pred výmenou pílových listov vždy odpojte prívodný kábel zo zásuvky el. napätia.
- Pri manipulácii s pílovými listmi používajte ochranné rukavice. Pri kontakte s ostrým pílovým listom sa môžete poraniť.
- Pri výmene opotrebeného pílového listu sa najskôr presvedčte, či úplne vychladol. Po predchádzajúcom použití môže byť veľmi horúci a neopatrnou manipuláciou by mohlo dôjsť k poraneniu osoby.
- Pri každej výmene pílového listu sa presvedčte, či nie je otvor na zastrčenie pílového plátku samostatne zatváracie hlavy na uchytienie zanesený materiálom, napr. pilinami.

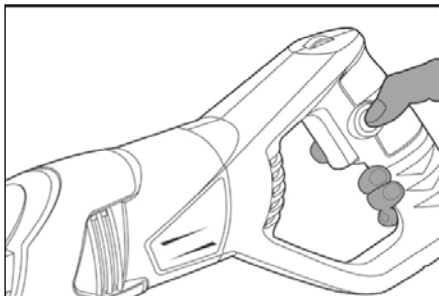
1. Uchopte pevne pomocou prstov samostatne zatváraciu hlavu na uchytienie (obr. 4, pozícia 1) a otočte ňou v smere šípky (obr. 6) približne o 90° a pridržte ju v tejto pozícii.
2. Vložte pripravený pílový list do štrbiny upínacej hlavy a stlačenie povolte. Hlava samočinne uzamkne pílový plátok.

- Výmena opotrebeného plátku za nový sa vykonáva rovnakým spôsobom. Uchopte pevne pomocou prstov samostatne zatváraciu hlavu na uchytienie (obr. 4, pozícia 1) a otočte ňou v smere šípky (obr. 6) približne o 90° a pridržte ju v tejto pozícii. Vytiahnite pílový list a povolte stlačenie.

VI. Zapnutie/Vypnutie/Regulácia počtu kmitov

⚠ UPOZORNENIE

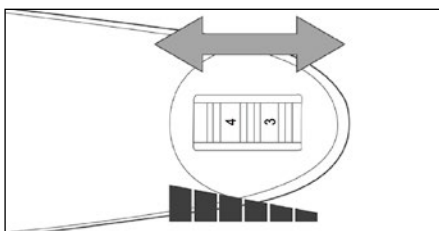
- Pred zapojením prívodného kábla do zásuvky s el. napätím skontrolujte, či hodnota napätia v zásuvke zodpovedá hodnote uvedenej na štítku na náradí. Náradie môžete používať v rozsahu napätia 220 až ~240 V ~50 Hz.



Hlavný prevádzkový spínač a jeho aretácia **Obr. 7**

- ➔ Chvostovú pílu zapnete stlačením hlavného prevádzkového spínača (obr. 4, pozícia 5). V zapnutej pozícii ju môže držať aretačné tlačidlo (obr. 4, pozícia 8). Funkciu aretačného tlačidla si najskôr vyskúšajte.
- ➔ Vypnutie brúsky prevediete uvoľnením prevádzkového spínača (obr. 4, pozícia 5).
- ➔ V prípade, že je prevádzkový spínač zablokovaný, stlačte prevádzkový spínač a tým dôjde k jeho odblokovaniu.

REGULÁCIA POČTU KMITOV



Regulácia počtu kmitov **Obr. 8**

Počet kmitov za minútu môžete nastaviť otáčaním regulátora (obr. 4, pozícia 7) v tele držadla. Tento úkon môžete vykonávať aj v prípade, že bude motor v chode. Číselník je označený od minimálnej hodnoty až po maximálnu hodnotu počtu kmitov za minútu.

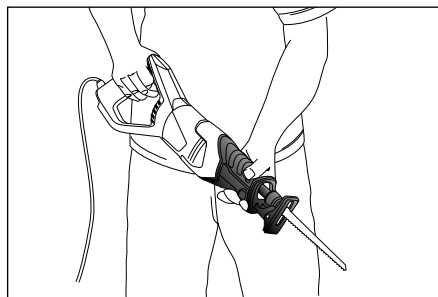
- ➔ Otáčajte rovnomerne číselníkom regulátora bez pevných dorazov podľa druhu materiálu a spôsobu požadovanej práce. Všeobecne platí, že na tvrdšie a húževnatejšie materiály (kov) sa používa nižšia rýchlosť a na na mäkké materiály (drevo) môžete použiť maximálnu hodnotu kmitov. V každom prípade sa môže vhodná rýchlosť meniť podľa typu alebo hrúbky materiálu, ktorý opracovávate a optimálne nastavenie kmitov je treba zistiť praktickými skúškami.

⚠ UPOZORNENIE

- Pri dlhobehšej práci s chvostovou pílou dodržiavajte pravidelný režim práce s prestávkami. Pri dlhobehšom používaní elektrického náradia s nastaveným nízkym počtom kmitov nechajte pílu bežať bez zaťaženia na maximálnu hodnotu kmitov, aby sa ochladila prúdením vzduchu.

VII. Držanie píly

- Pílu držte pevne uchopením za prednú a zadnú rukoväť podľa nasledujúceho obrázku.



Správne držanie píly **Obr. 9**

VIII. Bezpečnostné pokyny k práci s pílou

- Nedovoľte, aby pílu používali osoby fyzicky alebo psychicky nespôsobilé, osoby s nedostatkom skúseností alebo nepoučené osoby a deti a ani vy tak nepostupujte.
- Pri práci používajte ochranu zraku, sluchu a respirátor s triedou filtra P2. Vznikajúci prach pri rezaní chemicky ošetrených materiálov môže škodiť zdraviu. Zabezpečte dobré vetranie pracovného priestoru. Na odsávanie produkovaného prachu odporúčame použiť vhodný vysávač na technický prach. Azbest z dôvodu karcinogenity môžu rezať len špecialisti so špeciálnou ochrannou výbavou.

- Pri práci používajte rukavice.
- Pokiaľ nie je predmet dostatočne stabilný vlastnou váhou, pred rezaním ho pripevnite. Nikdy ho nedržte rukou či nohou.
- Všetky časti tela udržiavajte v dostatočnej vzdialenosti od miesta rezu. Pod rezaný materiál nikdy nesiahajte.
- V priebehu rezania, pokiaľ to bude možné, môže dôjsť k zasiahnutiu skrytých elektrických alebo iných rozvodných vedení alebo vlastného napájacieho kábla, čo môže spôsobiť zranenie alebo vznik hmotných škôd. Na zabezpečenie týchto vedení použite vhodný detektor kovu a elektrického prúdu. Pri zasiahnutí elektrického vedenia budú kovové časti píly pod napätím, preto z bezpečnostných dôvodov držte pílu vždy za plastové časti.
- Používajte pílové plátky, ktoré sú v bezchybnom stave. Tupé plátky majú nízky rezný výkon a ohnuté vedú k nekontrolovateľným reakciám píly.
- Pílu k rezanému materiálu prikladajte vždy zapnutú. Nikdy ju neuvádzajte do chodu vo vnútri rezu, v opačnom prípade hrozí nebezpečenstvo spätného rázu. Dbajte tiež na to, aby oporná pätká bola vždy zapretá o rezaný materiál. V opačnom prípade hrozí nebezpečenstvo spätného vrhu a nekontrolovateľné chovanie píly.
- Na pílu v priebehu rezania nevyvíjajte nadmerný tlak, rezný výkon to nezvyší a vedie to k preťažovaniu píly.
- Pokiaľ by došlo k zaseknutiu/zovretiu pílového plátku v reze, pílu okamžite vypnite a zovretie sa snažte otvoriť pomocou vhodného nástroja, aby bolo možné pílu z rezu vytiahnuť.
- Dbajte na to, aby sa kmitajúci pílový plátok nezachytil o predmet. Mohlo by dôjsť k nebezpečenstvu spätného rázu.
- Prívodný kábel udržiavajte v dostatočnej vzdialenosti od miesta rezu, aby nedošlo k jeho poškodeniu.
- Pred vytiahnutím pílového plátku z rezu počkajte, kým sa plátok úplne nezastaví. V opačnom prípade by sa mohol kmitajúci plátok zachytiť o hranu rezu, čo by mohlo viesť k spätnému vrhu.
- Pílový plátok sa v priebehu rezania silno zahrieva, buďte preto veľmi opatrní na nebezpečenstvo popálenia.
- Pílu nikdy neprenášajte v zapnutom stave a pred odložením počkajte, kým sa pílový plátok úplne nezastaví.
- Kmitajúci pílový plátok nikdy nezastavujte protitlakom či bočným tlakom k plátku.

IX. Všeobecné bezpečnostné pokyny

Tento „Návod na použitie“ udržiajte v dobrom stave a ponechávajte ho uložený v výrobku, aby sa s ním, v prípade potreby mohla obsluha výrobku znova zoznámiť. Ak výrobok niekomu požičiavate alebo ho predávate, nikdy k nemu tiež nezabudnite priložiť kompletný návod na použitie.

TIETO UPOZORNENIA SÚ OBSAHOV KÁŽDEJ PRÍRUČKY:

⚠ UPOZORNENIE!

Toto upozornenie sa používa pri pokynoch, ktorých nesplnenie môže viesť k úrazu elektrickým prúdom, k vzniku požiaru alebo k vážnemu zraneniu osôb.

⚠ VÝSTRAHA!

Prečítajte si všetky pokyny. Nedodržanie všetkých nasledujúcich pokynov môže viesť k úrazu elektrickým prúdom, k vzniku požiaru a/alebo k vážnemu zraneniu osôb. Ďalej môže používanie, ktoré je v rozpore s týmto návodom, zapríčiniť stratu záruky na výrobok. Výrazom „elektrické náradie“ vo všetkých ďalej uvedených výstražných pokynoch je myslené elektrické náradie napájané (pohyblivým prívodom) zo siete, aj náradie napájané z batérií (bez pohyblivého prívodu).

PAMÄTAJTE SI A USCHOVAJTE TIETO POKYNY

1) PRACOVNÉ PROSTREDIE

- a) Udržujte pracovné prostredie čisté a dobre osvetlené. Neporiadok a tmavé miesta na pracovisku bývajú príčinou nehôd.
- b) Nepoužívajte elektrické náradie v prostredí, kde hrozí nebezpečenstvo výbuchu, kde sa vyskytujú horúce kvapaliny, plyny alebo prach. V elektrickom náradí vznikajú iskry, ktoré môžu zapáliť prach alebo výpary.
- c) Pri používaní elektrického náradia zabráňte v prístupe deťom a ďalším osobám. Ak budete rušení, môžete stratiť kontrolu nad vykonávanou činnosťou.

2) ELEKTRICKÁ BEZPEČNOSŤ

- a) Vidlice pohyblivého prívodu elektrického náradia musia vyhovovať sieťovej zásuvke. Nikdy žiadnym spôsobom neupravujte vidlicu. Spolu s náradím, ktoré má ochranu uzemnením, nikdy nepoužívajte žiadne zásuvkové adaptéry. Vidlice, ktoré nie sú znehodnotené úpravami, a zodpovedajúce zásuvky obmedzia nebezpečenstvo úrazu elektrickým prúdom.

b) Vyvarujte sa dotyku tela s predmetmi, ktoré sú uzemnené, ako je napr. potrubie, teleso ústredného vykurovania, šporáky a chladničky. Nebezpečenstvo úrazu elektrickým prúdom je väčšie, ak je vaše telo spojené so zemou.

c) Elektrické náradie nenechávajte na daždi, vlhku alebo v mokrom prostredí. Ak sa do elektrického náradia dostane voda, zvýši sa nebezpečenstvo úrazu elektrickým prúdom.

d) Pohyblivý prívod nepoužívajte na žiadne ďalšie účely. Nikdy nenoste a neťahajte elektrické náradie za prívod ani nevytrhávajte vidlicu zo zásuvky ťahom za prívod. Chráňte prívod pred teplom, masntotou, ostrými hranami a pohybujúcimi sa časťami. Poškodené alebo zamotané prívody zvyšujú nebezpečenstvo úrazu elektrickým prúdom.

e) Ak elektrické náradie používate vonku, používajte predlžovací kábel vhodný na vonkajšie použitie. Používanie predlžovacieho prívodu na vonkajšie použitie obmedzuje nebezpečenstvo úrazu elektrickým prúdom.

f) Ak používate elektrické náradie vo vlhkých priestoroch, používajte napájanie chránené prúdovým chráničom (RCD). Používanie RCD zabraňuje nebezpečenstvu úrazu elektrickým prúdom.

3) BEZPEČNOSŤ OSÔB

a) Pri používaní elektrického náradia buďte pozorný, venujte pozornosť tomu, čo práve robíte, sústreďte sa a triezvo uvažujte. S elektrickým náradím nepracujte ak ste unavený, alebo ak ste pod vplyvom drog, alkoholu alebo liekov. Chvilková nepozornosť pri používaní elektrického náradia môže viesť k vážnemu poraneniu osôb.

b) Používajte ochranné pomôcky. Vždy používajte ochranu očí. Ochranné pomôcky ako je napr. respirátor, bezpečnostná obuv s úpravou proti šmyku, tvrdá pokrývka hlavy alebo ochrana sluchu, používané v súlade s podmienkami práce, znižujú nebezpečenstvo poranenia osôb.

c) Zabráňte neúmyselnému spusteniu. Skontrolujte, či je spínač pri zapájaní vidlice do zásuvky vypnutý. Prenásanie náradia s prstom na spínači alebo zapájanie vidlice náradia so zapnutým spínačom môže byť príčinou nehôd.

d) Skôr ako náradie zapnete, odstráňte všetky nastavovacie nástroje alebo kľúče. Nastavovací nástroj alebo kľúč, ktorý necháte pripnevený k otáčajúcej sa časti elektrického náradia, môže byť príčinou poranenia osôb.

e) Pracujte len tam, kde bezpečne dosiahnete. Udržiavajte vždy stabilný postoj a rovnováhu.

Budete tak lepšie ovládať elektrické náradie v nepredvídateľných situáciách.

f) Vhodne sa oblečte. Nepoužívajte voľné odevy ani šperky. Dbajte na to, aby vaše vlasy, odev a rukavice boli v dostatočnej vzdialenosti od pohybujúcich sa častí. Voľné odevy, šperky a dlhé vlasy môžu zachytiť pohybujúce sa časti.

g) Ak sú k dispozícii prostriedky na pripojenie zariadenie na odsávanie a zachytávanie prachu, zaistíte, aby také zariadenia boli pripojené a správne používané. Používanie týchto zariadení môže obmedziť nebezpečenstvo spôsobené vznikajúcim prachom.

4) POUŽÍVANIE ELEKTRICKÉHO NÁRADIE A STAROSTLIVOSŤ O NÁRADIE

a) Nepreťažujte elektrické náradie. Používajte správne náradie, ktoré je určené na vykonávanú prácu. Správne elektrické náradie bude lepšie a bezpečnejšie vykonávať prácu, na ktorú bolo skonštruované.

b) Nepoužívajte elektrické náradie, ktoré nejde zapnúť a vypnúť spínačom. Každé elektrické náradie, ktoré nejde ovládať spínačom, je nebezpečné a musí byť opravené.

c) Náradie pred každým nastavením, výmenou príslušenstva alebo pred uskladnením odpojte vytiahnutím vidlice zo sieťovej zásuvky. Tieto preventívne bezpečnostné opatrenia obmedzujú nebezpečenstvo náhodného spustenia elektrického náradia.

d) Nepoužívané elektrické náradie uskladňujte mimo dosahu detí a nedovoľte osobám, ktoré neboli zoznámené s elektrickým náradím alebo s týmito pokynmi, aby náradie používali. Elektrické náradie je v rukách neskúsených užívateľov nebezpečné.

e) Elektrické náradie udržiavajte v dobrom technickom stave. Kontrolujte nastavenie pohybujúcich sa častí a ich pohyblivosť, zameriavajte sa na praskliny, zlomené súčasti a akékoľvek ďalšie okolnosti, ktoré by mohli ohroziť funkčnosť elektrického náradia. Ak je náradie poškodené, pred ďalším použitím zaistite jeho opravu. Mnoho nehôd je spôsobených nedostatočnou údržbou elektrického náradia.

f) Rezacie nástroje udržiavajte ostré a čisté. Správne udržiavané a nabrúsené rezacie nástroje sa zachytia alebo zablokujú o materiál s oveľa menšou pravdepodobnosťou

a práca s nimi sa ľahšie kontroluje.

g) Elektrické náradie, príslušenstvo, pracovné nástroje atď, používajte v súlade s týmito pokynmi, takým spôsobom, aký je predpísaný pre konkrétne elektrické náradie, a to s ohľadom na dané podmienky práce a druh vykonávanej práce. Používanie elektrického náradia na vykonávanie iných činností, než tých pre ktoré bolo určené, môže viesť k nebezpečným situáciám.

5) SERVIS

a) Opravy vášho elektrického náradia zverte kvalifikovanej osobe, ktorá bude používať identické náhradné diely. Tak bude zaistená rovnaká úroveň bezpečnosti elektrického náradia, ako bola pred jeho opravou.

X. Odkaz na štítok a symboly



	Pred použitím si prečítajte návod na použitie.
	Vyhovuje požiadavkám EU.
	Symbol druhej triedy ochrany - dvojité izolácia.
	Pri práci používajte ochranu zraku, sluchu a dýchacích ciest s triedou filtra P2.
	Symbol elektrického odpadu. Nepoužiteľný výrobok nevyhadzujte do komunálneho odpadu, ale odovzdajte ho na ekologickú likvidáciu.
Sériové číslo	Vyjadruje rok, mesiac výroby a číslo výrobné série náradia.

XI. Čistenie a údržba

⚠ UPOZORNENIE

- Pred každou činnosťou vykonávanou na náradí odpojte prívodný kábel od zdroja el. prúdu.
- Udržiavajte prístroj a vetracie otvory v čistom stave. Zanesené otvory bránia prúdeniu vzduchu, čo môže spôsobiť prehriatie motora.
- Na čistenie povrchu používajte vlhkú handričku namočenú v roztoku saponátu, zabráňte ale vniknutiu vody do náradia. Nepoužívajte žiadne agresívne čistiace prostriedky a rozpúšťadlá. Mohlo by to spôsobiť poškodenie plastového krytu na náradí.
- Priestor okolo samostatne prídružnej hlavy na upevnenie čistíte prednostne tlakovým vzduchom alebo mäkkým štetcom. Pred tým vytiahnite pilový list z prístroja. Veľmi znečistené elektrické zariadenie môže viesť k poruchám jeho funkcie.

KONTROLA/VÝMENA UHLÍKOV

- Ak je v priebehu chodu náradia viditeľné iskrenie vo vnútri alebo ak je jeho chod nepravdivý, nechajte v autorizovanom servise značky Extol skontrolovať opotrebovanie uhlíkových kartáčov, ktoré sa nachádzajú vo vnútri náradia. Kontrolu a výmenu môže prevádzka iba autorizovaný servis značky Extol. Servisné miesta nájdete na webových stránkach uvedených v úvode návodu. Uhlíky musíte vymeniť za originálne kusy, ich objednávacie číslo je 8893600C.

XII. Skladovanie

Očistený prístroj a nástroje skladujte, pokiaľ to bude možné, v originálnom obale, uloženom na suchom mieste mimo dosahu detí. Chráňte náradie pred priamym slnečným žiarením a sálavými zdrojmi tepla.

XIII. Likvidácia odpadu



Výrobok obsahuje elektrické/elektronické súčasti, môže tiež obsahovať prevádzkovú náplň, ktoré sú nebezpečným odpadom. Podľa európskej smernice 2012/19 EU sa elektrické a elektronické zariadenia nesmú vyhadzovať do komunálneho odpadu, a je nevyhnutné, aby ste ich odovzdali na ekologickú likvidáciu na k tomu určené zberné miesta. Informácie o týchto miestach obráťte na obecnú úradu.

XIV. Záručná lehota a podmienky

ZÁRUČNÁ LEHOTA

Dňa 01.01.2003 vstúpil v účinnosť zákon Č. 136/2002 Sb. zo dňa 15.03.2002, ktorým sa mení zákon Č. 40/1964 Sb. a zákon Č. 65/1965 Sb. vo znenie neskorších predpisov. Firma Madal Bal a.s. v súlade s týmto zákonom poskytuje na Vámi zakúpený výrobok záruku dva roky od data predeja. Pri splnení záručných podmienok (uvedeno nižšie) Vám výrobok počas tejto doby bezplatne opraví autorizovaný servis firmy Madal Bal a.s. (servisná miesta sú na stránkach www.extol.sk).

ZÁRUČNÉ PODMIENKY

1. Predávajúci je povinný spotrebiteľovi tovar predviesť a riadne vyplniť záručný list. Všetky údaje musia byť v záručnom liste vypísané nezmazateľným spôsobom v okamihu predaja tovaru.
2. Už pri výbere tovaru starostlivo zvážte, aké funkcie a činnosti od výrobku požadujete. To, že výrobok nevyhovuje Vaším neskorším technickým nárokom, nie je dôvodom na jeho reklamáciu.
3. Pri uplatnení nároku na záručnú opravu musí byť tovar odovzdaný s riadne vyplneným originálom záručného listu alebo iným dokladom o kúpe.
4. V prípade reklamácie musí byť tovar odovzdaný v čistom stave, zbavený prachu či špiny a zabalený najlepšie v originálnom obale tak, aby pri preprave nedošlo k poškodeniu.
V záujme presnej diagnostiky poruchy a jej dokonalého odstránenia spolu s výrobkom zašlite aj jeho originálne príslušenstvo.
5. Servis nenesie zodpovednosť za tovar poškodený prepravcom.
6. Servis ďalej nenesie zodpovednosť za zaslané príslušenstvo, ktoré nie je súčasťou základného vybavenia výrobku. Výnimkou sú prípady, kedy príslušenstvo nie je možné odstrániť z dôvodu chyby výrobku.
7. Záruka sa vzťahuje výlučne na závady spôsobené chybou materiálu, výrobnou montážou alebo technológiou spracovania.
8. Táto záruka nie je na ujmu zákonným právam, ale je dodatkom k nim.
9. Záručnú opravu je oprávnený vykonávať výhradne autorizovaný servis značky Extol.

10. Výrobca zodpovedá za to, že výrobok bude mať po celú záručnú lehotu vlastnosti a parametre uvedené v technických údajoch, pri dodržaní návodu na použitie. Zároveň si vyhradzuje právo na konštrukčné zmeny bez predchádzajúceho upozornenia.
11. Nárok na záruku zaniká, ak:
 - a) výrobok nebol používaný a udržiavaný podľa návodu na obsluhu.
 - b) bol vykonaný akýkoľvek zásah do konštrukcie stroja bez predchádzajúceho písomného povolenia vydaného firmou Madal Bal s.r.o., alebo zmluvným servisom.
 - c) výrobok bol používaný v iných podmienkach alebo na iné účely, než na ktoré je určený.
 - d) bola niektorá časť výrobku nahradená neoriginálnou súčasťou.
 - e) došlo k poškodeniu výrobku alebo k nadmernému opotrebeniu vinou nedostatočnej údržby.
 - f) výrobok havaroval alebo bol poškodený vyššou mocou.
 - g) škody vznikli pôsobením vonkajších mechanických, teplotných či chemických vplyvov.
 - h) chyby boli spôsobené nevhodným skladovaním, či manipuláciou s výrobkom.
 - i) výrobok bol používaný (pre daný typ výrobku) v agresívnom prostredí napr. prašnom, vlhkom.
 - j) výrobok bol použitý nad rámec prípustného zaťaženia.
 - k) bolo vykonané akékoľvek falšovanie záručného listu alebo dokladu o kúpe.
12. Výrobca nezodpovedá za chyby výrobku spôsobené bežným opotrebením alebo použitím výrobku na iné účely, než na ktoré je určený.
13. Záruka sa nevzťahuje na opotrebenie výrobku, ktoré je prirodzené v dôsledku jeho bežného používania, napr. obrúsenie brúsnych kotúčov, nižšia kapacita akumulátora po dlhodobom používaní apod.
14. Poskytnutím záruky nie sú dotknuté práva kupujúceho, ktoré sa ku kúpe viažu podľa osobitných právnych predpisov.

ZÁRUČNÝ A POZÁRUČNÝ SERVIS VYKONÁVA DISTRIBUTÓR

Madal Bal s.r.o., Stará Vajnorská 37, 831 04 Bratislava
Fax: +421 2 212 920 91
Tel.: +421 2 212 920 70
E-mail: servis@madalbal.sk

ES Vyhlásenie o zhode

Madal Bal a.s. • Lazy IV/3356, 760 01 Zlín • IČO: 49433717

prehlasuje,
že ďalej označené zariadenie na základe svojej koncepcie a konštrukcie, rovnako ako na trh uvedené prevedenie, vyhovuje príslušným bezpečnostným požiadavkám Európskej únie. V prípade, že neschválime žiadne zmeny na zariadení, toto vyhlásenie stráca svoju platnosť.

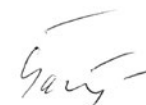
Extol Premium RS 650 Chvostová píla

bola navrhnutá a vyrobená v súlade s nasledujúcimi normami:
EN 60745-1+A11; EN 60745-2-11; EN 550014-1+A1+A2; EN 55014-2+A1+A2;
EN 61000-3-2+A1+A2; EN 61000-3-3; EN 62321

a predpismi:

2006/95 EC
2004/108 EC
2006/42 EC
2000/14 EC
2011/65 EU

v Zlíne: 23. 4. 2014



Martin Šenkýř
člen predstavenstva a.s.

Bevezető

Tisztelt Vevő!

Köszönjük Önnek, hogy megvásárolta az Extol márka termékét!

A terméket az idevonatkozó európai előírásoknak megfelelően megbízhatósági, biztonsági és minőségi vizsgálatoknak vetettük alá.

Kérdéseivel forduljon a vevőszolgálatunkhoz és a tanácsadó központunkhoz:

www.extol.hu **Fax: (1) 297-1270** **Tel: (1) 297-1277**

Gyártó: Madal Bal a. s., Průmyslová zóna Příluky 244, 76001 Zlín (Cseh Köztársaság)

Forgalmazó: Madal Bal Kft., 1183 Budapest, Gyömrői út 85-91. (Magyarország)

Kiadás időpontja: 23. 4. 2014

I. Műszaki adatok

Típuszám	RS 650
Rendelési szám	8893600
Teljesítményfelvétel	650 W
Löketszám tartomány (terhelés nélkül)	800-3000 1/perc
Max. fűrészelési mélység	
Fába	115 mm
Acélba (ötvezetlen)	5 mm
Puha fémekbe (alumínium, réz)	20 mm
Tápfeszültség / frekvencia	230 V~50 Hz
Védettség	IP20
Védelmi osztály	II (kettős szigetelésű)
Akusztiikus nyomás szintje (az EN ISO 3744 szerint)	87 dB(A); bizonytalanság K=3 dB(A)
Akusztiikus teljesítmény szintje (az EN ISO 3744 szerint)	98 dB(A); bizonytalanság K=3 dB(A)
Rezgésérték fadeszkák fűrészlése során ¹⁾	$a_{h,B} = 13,5 \text{ m/s}^2$; $K = \pm 1,5 \text{ m/s}^2$
Rezgésérték fagerendák fűrészlése során ¹⁾	$a_{h,WB} = 15,5 \text{ m/s}^2$; $K = \pm 1,5 \text{ m/s}^2$
Tömeg (vezeték nélkül)	2,7 kg

1) A tényleges rezgésérték függ a beállított löketszámtól, a fűrészelt anyagtól, a fűrészlap élezettségétől stb.

- A készülék feltüntetett rezgésértékét az EN 60745 szabvány szerint mértük meg, ezért ezt a rezgésértéket fel lehet használni a kéziszerszám által kibocsátott rezgés hatásainak a kiértékeléséhez.
- A rezgésterhelés pontos meghatározásához figyelembe kell venni azokat az időket is, amikor a készülék ki van kapcsolva, vagy amikor be van kapcsolva, de nincs használva. Határozzon meg a készüléket kezelő személy rezgésterhelés elleni védelme érdekében kiegészítő intézkedéseket: készülék karbantartása, szerszámok használata, munkaszervezés stb.

II. Ajánlott tartozékok

Az orrfűrészbe univerzális végű fűrészlapokat lehet befogni.



⚠ FIGYELMEZTETÉS!

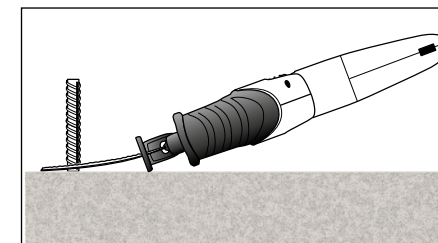
- A fűrészelés előtt az anyagtól függően válasszon fűrészlapot, és ügyeljen arra, hogy a fűrészlap működő hossza mindig hosszabb legyen, mint a fűrészelési vastagság.

III. Jellemzők

Ezt az elektromos kéziszerszámot - orrfűrész, a befogott fűrészlap típusától függően faanyagok, műanyagok, színes fémek, acélok, építőanyagok stb. fűrészelésére lehet felhasználni. A géppel nem csak egyenes és görbe vonalon lehet fűrészelni, hanem akár rosszul hozzáférhető helyeken is. Megfelelő bimetall fűrészlapok használatával beszűrő fűrészelés is végezhető. Mindig tartsa be a konkrét fűrészlap gyártójának az utasításait.

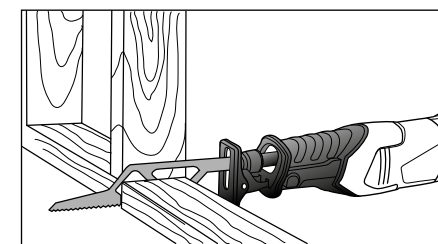
- ➔ A gumival bevont fogantyúk jobb megfogást és biztonságosabb szerszámmegvezetést biztosítanak.
- ➔ A zárt markolat biztonságos használatot és kényelmesebb munkát biztosít.
- ➔ A fokozatmentesen beállítható ütésszám segítségével optimális fűrészelés állítható be minden anyaghoz.
- ➔ Az erős motor terhelés során is biztosítja a megfelelő teljesítményt és az állandó löketszámot.
- ➔ A fűrészlap az önzáró befogásnak köszönhetően szerszámok nélkül és egyszerűen cserélhető.
- ➔ Bizonyos feltételek esetén a fűrészlap 180°-kal átfordítható és a fűrész a másik oldalán is megvezethető.
- ➔ Az orrfűrész kis súlya kényelmesebbé teszi a munkát.

FELHASZNÁLÁSI PÉLDÁK



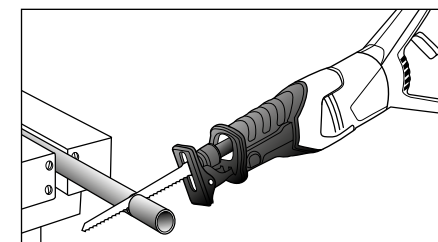
Fűrészelés közvetlenül a fal mellett

A. ábra



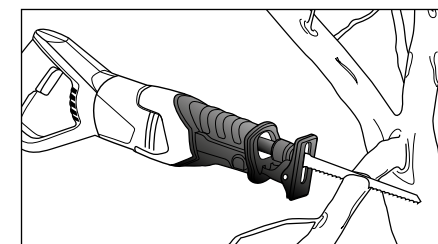
Faszerkezet fűrészlése

B. ábra



Csővek fűrészlése

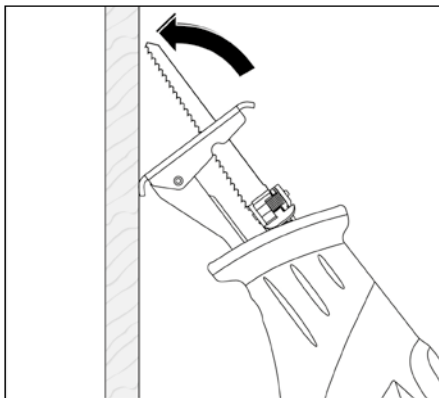
C. ábra



Ágak fűrészlése

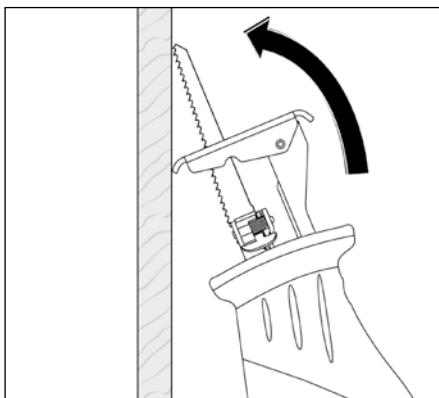
D. ábra

• Besüllyesztéses fűrészelés



Hagyományos fűrészlap befogás

1. ábra



180°-kal elfordított fűrészlap

2. ábra

FIGYELMEZTETÉS!

- Besüllyesztéses fűrészeléssel csak puha anyagokat, például fát, gipszkartont stb. lehet fűrészelni. A fém anyagok megmunkálásához ezt a módszert nem lehet alkalmazni.
- A besüllyesztéses fűrészeléshez rövid fűrészlapot használjon.
- ➔ Az orrfűrész talp (4. ábra, 3-es tétel) élével helyezze rá a munkadarabra (1. ábra). A löketség szabályozóval (4. ábra, 7-es tétel) állítson be maximális löketszámot. A gépet erősen nyomja neki a munkadarabnak, majd szép lassan süllyessze bele a fűrészlapot a felületbe. A fűrész talpát lassan

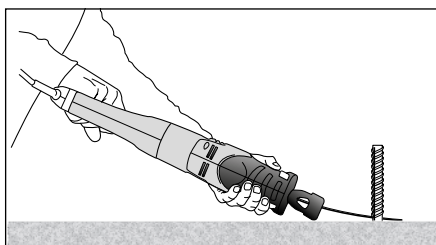
állítsa fel a talpra. Ha a fűrész már merőlegesen áll a felületen, akkor megkezdheti a vágási vonal irányába a fűrészélést.

- ➔ Bizonyos munkákhoz a fűrészlap 180°-kal átfordítható és a fűrész a másik oldalán is megvezethető (lásd 2. ábrát).

KIÁLLÓ TÁRGYAK FÜRÉSZELESE

- A felületből kiálló tárgyakat (pl. a betonvasat - lásd az A. ábrát) közvetlenül a felület szintjén lehet elfűrészelni.

1. A gépet a hajtóműnél és a hátsó fogantyúnál fogja meg, a talp szélét helyezze a felületre és a fűrészlapot hajlítsa be (lásd az E. ábrát).



Felületből kiálló tárgyak fűrészelési módja **E. ábra**

2. A gépet kapcsolja be és a fűrészlapot nyomja a kiálló tárgynak.
3. Állandó oldalsó nyomással fűrészelve el a tárgyat.

- ➔ Ha közvetlenül a falnál kíván fűrészelni, akkor tegyen a gépbe hosszabb fűrészlapot, amit jobban meg lehet hajlítani. Ügyeljen arra, hogy a fűrészlap ne érjen hozzá a talphoz.

FIGYELMEZTETÉS!

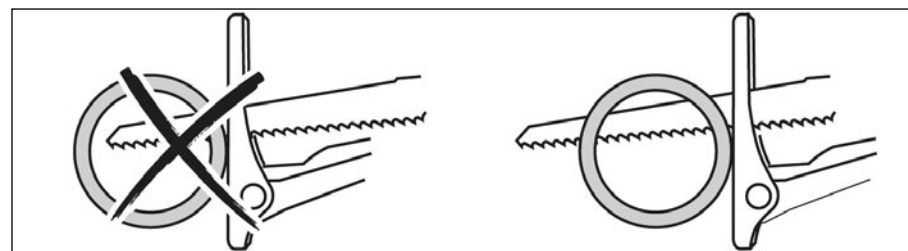
- Mindig a fűrészrendő anyagnak megfelelő fűrészlapot fogjon be a gépbe.

ÜREGES TÁRGYAK FÜRÉSZELESE

FIGYELMEZTETÉS!

- Ügyeljen arra, hogy a fűrészlap mindig hosszabb legyen, mint az üreges munkadarab külső

mérete (átmérője). Ellenkező esetben a fűrészlap beragadhat az anyagba és visszarúgás jön létre (lásd a 3. ábrát).



- A talpat a munkadarabnak kell nyomni.

3. ábra

IV. A készülék részei és működtető elemei

4. ábra. Tételszámok és megnevezések

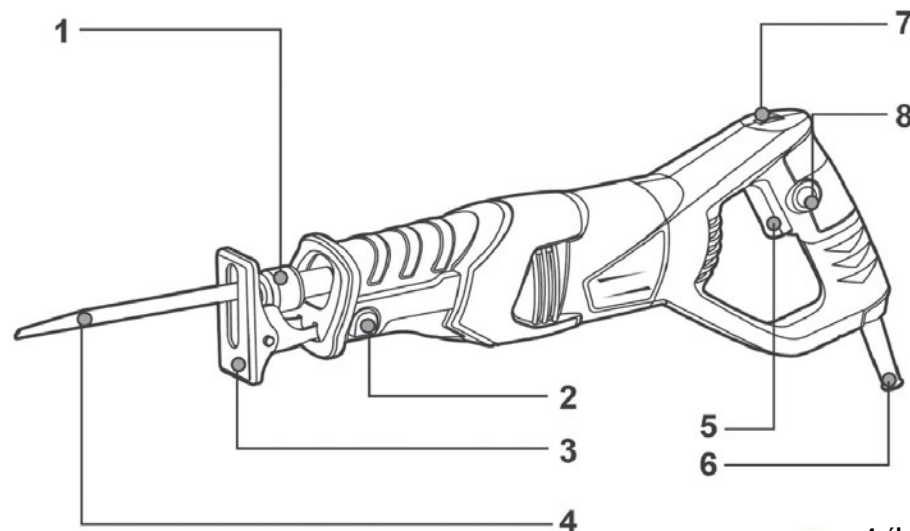
- 1) Önzáró befogófej
- 2) Talprögzítő gomb
- 3) Lengő támasztó talp
- 4) Fűrészlap

- 5) Főkapcsoló Be/Ki

- 6) Hálózati vezeték

- 7) Löketség szabályozó

- 8) Kapcsolórögzítő gomb



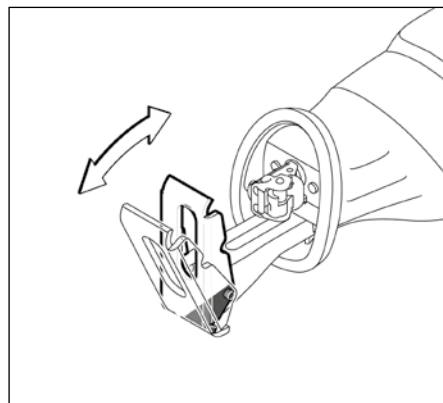
4. ábra

V. Üzembe helyezés előtt

⚠ FIGYELMEZTETÉS!

- Az elektromos kéziszerszám használatba vétele előtt olvassa el a teljes használati útmutatót. A használati útmutatót tárolja a termék közelében, hogy a felhasználók azt bármikor el tudják olvasni. Amennyiben a készüléket eladja vagy kölcsönadja, akkor a készülékkel együtt a jelen használati útmutatót is adja át. A használati útmutatót védje meg a sérülésektől.
- Bármilyen beállítási munka, fűrészlap csere, karbantartás vagy tisztítás előtt a gép hálózati vezetékét húzza ki az elektromos aljzatból.

A TÁMASZTÓ TALP BEÁLLÍTÁSA

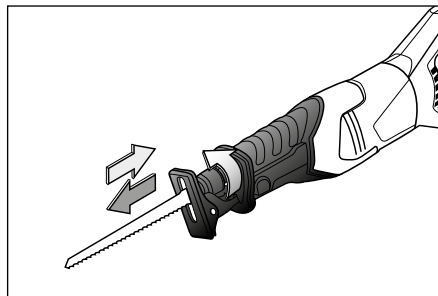


A talp dőlésszögének a beállítása

5. ábra

- ➔ A talp (4. ábra, 3-es tétel) lengő kivitele lehetővé teszi, hogy a talp beálljon a munkadarabhoz.
- ➔ A fűrészlap hosszúságától függően a talp (4. ábra, 3-es tétel) távolsága a géptől és az önzáró befogótól (4. ábra, 1-es tétel) öt különböző helyzetbe állítható be. A beállításhoz nyomja meg a gombot (4. ábra, 2-es tétel), majd a talpat húzza ki vagy tolja be. A gombot (4. ábra, 2-es tétel) engedje el és ellenőrizze le, hogy a talp az adott helyzetben megfelelően rögzült-e.

A FÜRÉSZLAP BEHELYEZÉSE ÉS CSERÉJE



A fűrészlap behelyezése és cseréje

6. ábra

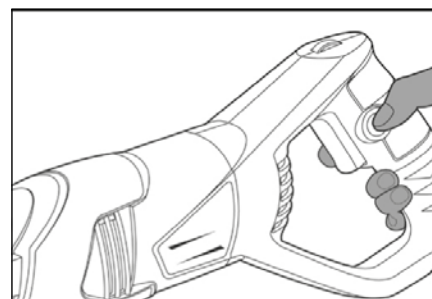
⚠ FIGYELMEZTETÉS!

- A fűrészlap behelyezése és cseréje előtt a gép hálózati vezetékét húzza ki az elektromos aljzatból.
 - A fűrészlapot védőkesztyűvel fogja meg. Az éles fűrészlap kézsérülést okozhat.
 - A fűrészlap cseréje előtt várja meg a fűrészlap lehűlését. A fűrészlap munka közben erősen felmelegszik és akár égési sérülést is okozhat.
 - A fűrészlap cseréje előtt mindig ellenőrizze le, hogy az önzáró befogó nyílásában nincs-e szennyeződés vagy forgács.
1. Az önzáró befogót (4. ábra, 1-es tétel) az ujjával fogja meg és a nyíl irányába fordítsa el 90°-kal, tartsa ebben a helyzetben (6. ábra).
 2. A fűrészlapot dugja a nyílásba és az önzáró befogót engedje el. A befogó megfogja a fűrészlapot.
- A fűrészlap kivétele és cseréje a fenti lépések megismétlésével történik. Az önzáró befogót (4. ábra, 1-es tétel) az ujjával fogja meg és a nyíl irányába fordítsa el 90°-kal, tartsa ebben a helyzetben (6. ábra). Húzza ki a fűrészlapot, majd a befogót engedje el.

VI. Be- és kikapcsolás / löketség szabályozás

⚠ FIGYELMEZTETÉS!

- A készülék elektromos hálózathoz való csatlakoztatása előtt ellenőrizze le, hogy a hálózati feszültség megfelel-e a készülék típuscímkéjén feltüntetett tápfeszültségnek. A készüléket 220–240 V-os és 50 Hz-es feszültségről lehet üzemeltetni.



A főkapcsoló és rögzítése

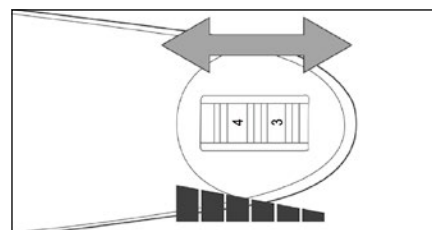
7. ábra

- ➔ Az orrfűrész a főkapcsoló (4. ábra, 5-es tétel) benyomásával kapcsolja be. Bekapcsolt állapotban nyomja meg a rögzítő gombot (4. ábra, 8-es tétel) a főkapcsoló benyomott állapotban való rögzítéséhez. A rögzítő gomb működését a gépe bekapcsolása előtt próbálja ki.

- ➔ A gép kikapcsolásához a főkapcsolót (4. ábra, 5-es tétel) engedje el.

A rögzített állapot kikapcsolásához nyomja meg a főkapcsolót, majd engedje el.

LÖKETSZÁM SZABÁLYOZÁS



Löketség szabályozása

8. ábra

- ➔ A löketszámot a fogantyúba épített kerék (4. ábra, 7-es tétel) elforgatásával lehet beállítani. A löketszámot csak akkor lehet beállítani, ha a gép be van kapcsolva. A számok a löketség növelését mutatják (minimumtól maximumig).
- ➔ A löketség szabályozó kereket forgassa el és állítsa be a kívánt munkához legjobban megfelelő löketségértéket. Általában érvényes, hogy a szívósabb és keményebb anyagokat (pl. fémet) kisebb löketszámmal, a puhább anyagokat (pl. fát) magasabb löketszámmal lehet fűrészelni. A löketség értéke azonban függ az anyag vastagságától és a fűrészlap tulajdonságaitól is. Javasoljuk, hogy az optimális löketségértéket gyakorlati próbával határozza meg.

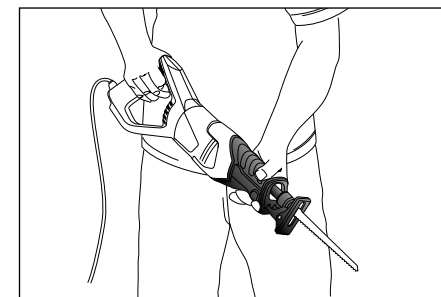
tulajdonságaitól is. Javasoljuk, hogy az optimális löketségértéket gyakorlati próbával határozza meg.

⚠ FIGYELMEZTETÉS!

- Hosszabb ideig tartó munkák során tartsa munkaszüneteket. Amennyiben a gépet hosszabb ideig alacsony fordulatszámon üzemelteti, akkor néha a gépet hagyja üresjáratban futni (a motor megfelelő lehűlése érdekében).

VII. A fűrészgép tartása

- A fűrészgépet a mellő és hátsó fogantyúnál megfogva tartsa (lásd az ábrát).



A gép helyes tartása

9. ábra

VIII. Biztonsági utasítások a fűrészgép használatához

- A gépet gyermekek, magatehetetlen vagy szellemileg fogyatékos személyek nem használhatják. A gépet csak olyan személy üzemeltetheti, aki elolvasta és megértette a használati utasítást és a készülék használatáért felelősséget vállal.
- Munka közben használjon védőszemüveget és fülvédőt, valamint P2 típusú porvédő maszkot. A megmunkálás közben keletkező por különösen veszélyes, ha a munkadarab anyaga vegyi anyagokkal van kezelve. A munkahelyen biztosítani kell a megfelelő szellőztetést. Ha a fűrészelés közben nagy mennyiségű por keletkezik, akkor a munkát elszívó közelében végezze, vagy a port ipari porszívóval szívja fel. Azbeszt tartalmú anyagokat ne fűrészljen, mert az azbeszt rákkeltő anyag!

- Munka közben használjon védőkesztyűt.
- Amennyiben a munkadarab saját súlya nem elegendő a megfogáshoz, akkor a munkadarabot rögzítse vagy fogja be satuba. A munkadarabot ne fogja a kezével vagy a lábával.
- A gépet kellő távolságra tartsa a testrészeitől. A fűrészelt anyag alá ne nyúljon be.
- Munka közben előfordulhat, hogy például a falba rejtett elektromos vezeték, gáz- vagy vízcső, illetve a készülék saját hálózati vezetéke megsérül, aminek áramütés vagy anyagi kár lehet a következménye. Fémkereső készülékkel határozza meg a falban található gáz- és vízcsöveket, valamint az elektromos kábelek helyét. Az elektromos kéziszerszámot csak a szigetelt részein fogja meg, ha olyan munkákat végez, amelyek során a betétszerszám kivülről nem látható, feszültség alatt lévő vezetékeket vághat át.
- Csak jó állapotban lévő fűrészlapokat használjon. Az életlen, görbe vagy sérült fűrészlapok sérülést vagy anyagi kárt okozhatnak.
- Mielőtt a talpat a munkadarabra helyezné, a fűrész mindig kapcsolja be. A fűrészgépet ne kapcsolja be, ha a fűrészlap beragadt a fűrészrendelő anyagba. Visszarúgás következhet be. Ügyeljen arra, hogy a talp mindig felfeküdjön, és neki legyen nyomva a munkadarabnak. Ellenkező esetben visszarúgás következhet be, ami súlyos sérülést is okozhat.
- Fűrészelés közben ne nyomja erősen a fűrész, ez nem növeli a fűrészelési teljesítményt, csak feleslegesen túlterheli a gépet.
- Ha a fűrészlap beragad a munkadarabba, akkor a gépet azonnal kapcsolja ki, majd valamilyen feszítő szerszámmal feszítse szét a munkadarabot, hogy a fűrészlapot ki lehessen húzni. Ügyeljen arra, hogy a fűrészlappal más tárgyakat ne fűrészljen el. A fogak elakadása visszarúgáshoz vezethet.
- A hálózati vezeték tartsa távol a megmunkálás helyétől, nehogy véletlenül azt elvágja, vagy azon sérülést okozzon.
- A fűrészlap kihúzása előtt várja meg, amíg a fűrészlap teljesen leáll. Ellenkező esetben a fűrészlap elakadhat a munkadarabba, ami visszarúgást okozhat.
- A fűrészlap munka közben erősen felmelegszik,

ügyeljen arra, hogy a forró fűrészlapot ne fogja meg.

- A gépet bekapcsolt állapotban ne hordozza. Lehelyezés előtt várja meg, amíg a gép teljesen leáll.
- A mozgó fűrészlapot nem szabad valamilyen tárgynak nekinyomva lefékezni.

IX. Általános biztonsági utasítások

A biztonságos használat alapelvei A jelen „Használati útmutatót” megfelelő körülmények között a termék közelében tárolja, hogy a pisztoly használója azt bármikor ismételtelen el tudja olvasni. Amennyiben a terméket eladja vagy kölcsönadja, akkor a termékkel együtt a jelen használati útmutatót is adja át.

Ez a figyelmeztetés használatos az egész használati útmutatóban:

FIGYELMEZTETÉS!

Ez a figyelmeztetés használatos azon utasítások esetében, amelyek figyelmen kívül hagyása áramütéshez, tűzhöz vagy súlyos személyi sérüléshez vezethet.

VIGYÁZAT!

Olvasson el minden használati utasítást. Az alábbi utasítások be nem tartása áramütéshez, tűzhöz és/vagy súlyos személyi sérüléshez vezethet. Ezen kívül a jelen használati útmutatónak ellentmondó használat a termékre nyújtott jótállás megszűnését eredményezi. Az „elektromos szerszámok” kifejezés alatt az alábbi biztonsági figyelmeztetések esetében mind az elektromos áramkörből (vezetékkel) megtáplált szerszámok, mint az akkumulátoros (vezeték nélküli) szerszámok értendők.

JEGYZE MEG, ÉS ŐRIZZE MEG AZ ALÁBBI UTASÍTÁSOKAT

1) MUNKAHELY

- Tartsa a munkahelyét tisztán, és biztosítson jó fényviszonyokat.** A munkahelyi rendetlenség és rossz megvilágítás számos baleset kiváltó okát jelentik.
- A készüléket óvja az élettartamát csökkentő sérülésektől, a közvetlen napsütéstől és hőforrásoktól.** Az elektromos szerszámban szikrák keletkeznek, amelyek begyűjthetik a munkahelyi port vagy

gőzöket.

c) Elektromos szerszámok használata esetén ne engedje, hogy gyermekek és más hivatlan személyek tartózkodjanak a munkavégzés helyszínén. Zavarás esetén könnyen elveszítheti az ellenőrzését a szerszám felett.

2) ELEKTROMOS BIZTONSÁG

a) Az elektromos szerszám villásdugója műszaki paramétereinek meg kell felelniük az elektromos hálózat paramétereinek. Soha semmilyen módon nem próbálja meg átalakítani a villásdugót. A talajjal védett kapcsolatban lévő szerszámokkal, soha ne használjon semmilyen hálózati adaptert. A módosítások által nem érintett villásdugók, az áramvédőkapcsoló (RCD) használata csökkenti az áramütés kockázatát.

b) Kerülje teste érintkezését a földelt tárgyakkal, pl. csövekkel, központi fűtéssel, tűzhellyel vagy hűtőgéppel. Az áramütés veszélye nagyobb, ha a teste közvetlenül érintkezik a talajjal.

c) Soha ne tegye ki az elektromos szerszámot eső, víz, nedvesség hatásának. Ha a szerszámba víz jut, jelentős mértékben nő az áramütés veszélye.

d) A készülék tápkábelét kizárólag rendeltetészerűen használja. Soha ne hordozza, ne húzza az elektromos szerszámot, és ne rántsa ki a fali csatlakozóaljából a tápkábelnél fogva. Óvja a kábelt a melegtől, zsirtól, olajtól, éles élektől és mozgó alkatrészekről. A sérült vagy összegabalyodott vezetékek növelik az elektromos áramütés veszélyét.

e) Kültéri használat esetén kizárólag kültéri használatra jóváhagyott hosszabbító kábelt használjon. Kültéri használatra jóváhagyott hosszabbító vezeték alkalmazása csökkenti az áramütés veszélyét.

f) Amennyiben az elektromos készüléket nedves, vizes helyen használja, akkor azt áramvédőkapcsolóval (RCD) védett hálózati aljzathoz csatlakoztassa. Az áramvédőkapcsoló (RCD) használata csökkenti az áramütés kockázatát.

3) SZEMÉLYI BIZTONSÁG

a) Az elektromos szerszám használata során körültekintően járjon el, figyelmesen dolgozzon, összpontosítson és viselkedjen ésszerűen. Soha ne használja az elektromos szerszámot, ha fáradt, kábítószert, alkohol vagy gyógyszer hatása alatt áll. Az elektromos szerszám használata során akár csak egy

pillanatnyi figyelmetlenség is súlyos személyi sérüléshez vezethet.

b) Használjon személyi munkavédelmi eszközöket. Minden esetben használjon munkaszemüveget.

A munkahelyi segédeszközök, mint pl. az arcpajzs, csúszásgátló kiviteli munkacipőm fejevédő sisak vagy fülvédő, használata jelentős mértékben csökkenti a személyi sérülések kockázatát.

c) Előzze meg a véletlen gépindításokat. A gép hálózathoz való csatlakoztatása előtt győződjön meg arról, hogy a működtető kapcsoló ki van-e kapcsolva. A szerszám hordozása során a főkapcsolón tartott ujj, vagy a benyomott főkapcsoló melletti elektromos áramkörhöz csatlakoztatása fokozottan balesetveszélyes.

d) A szerszám bekapcsolása előtt távolítson el minden beállításra használt segédeszközt vagy kulcsot. Az elektromos szerszám forgó alkatrészében felejtett beállított segédeszköz vagy kulcs személyi sérüléshez vezethet.

e) Csak a biztonságosan elért munkafelületeken dolgozzon. Minden esetben ügyeljen a biztonságos testtartás és egyensúly megőrzésére. Így képes lesz jobban az ellenőrzése alá vonni a szerszámot az előre nem látható veszélyhelyzetekben.

f) Viseljen megfelelő munkaruhát. Forgó gépek használata esetén ékszereket, laza ruhát viselni tilos. Ügyeljen arra, hogy ügyeljen arra, hogy a haja, a ruhája, vagy a kesztyűje ne kerülhessen a forgó alkatrészek közelébe. A laza ruhát, a lógó ékszereket, vagy a hosszú haját a gép forgó alkatrészei elkaphatják.

g) Amennyiben poreszívó, porgyűjtő eszköz csatlakoztatására nyílik lehetőség, biztosítsa ezek csatlakoztatását és helyes használatát. Az ilyen eszközök használata jelentős mértékben csökkenti a keletkező por okozta veszélyt.

4) AZ ELEKTROMOS SZERSZÁM HASZNÁLATA ÉS ÁPOLÁSA

a) Soha ne terhelje túl az elektromos szerszámot. Minden esetben az adott munkához rendeltetészerűen használható szerszámot alkalmazzon. A rendeltetészerűen használt, megfelelő elektromos szerszám jobban és biztonságosan végzi el a munkát.

b) Soha ne használjon olyan elektromos szerszámot, amely nem kapcsolható ki/be a főkapcsolóval. A főkapcsolóval nem vezérelhető elektromos szerszámok

használata fokozottan veszélyes, ezért a megjavításukra van szükség.

c) Beállítás, tartozékcsere, karbantartás, vagy a kéziszerszám lehelyezése előtt a gép csatlakozódugóját húzza ki az aljzatból. E megelőző jellegű biztonsági intézkedések csökkentik az elektromos szerszám véletlenszerű, nemkívánatos beindításának veszélyét.

d) A nem használt elektromos szerszámokat gyermekektől távol tartsa, és ne engedje a szerszám rendeltetészerű használatával meg nem ismerkedett személyek részére, hogy használják azt. Tapasztalatlan felhasználók kezében minden elektromos szerszám veszélyforrást jelent.

e) Biztosítsa az elektromos szerszám előírászerű állapotát. Ellenőrizze a mozgó részek beállítását és mozgását, koncentráljon a repedésekre, törött alkatrészekre és az elektromos szerszám működését bármilyen módon veszélyeztető egyéb körülményekre. Soha ne használja a sérült szerszámot, amíg meg nem javíttatja. A rosszul ápolott, karban nem tartott szerszámok számos személyi sérülést okoznak.

f) Biztosítsa a vágószerszámok élességét és tisztaságát. A helyesen karbantartott és megélezett vágószerszámok kisebb valószínűséggel akadnak el az anyagban, és a velük végzett munka könnyebben ellenőrizhető.

g) Az elektromos szerszámokat, tartozékokat, munkaeszközöket a jelen használati útmutatóval összhangban használja, úgy, ahogyan azt a gyártójuk az adott eszköz esetében előírta, és minden esetben szem előtt tartva az adott konkrét munka feltételeit és fajtáját. Az elektromos szerszám nem rendeltetészerű használata veszélyes helyzetek kialakulásához vezethet.

5) SZERVIZ

a) Az elektromos szerszám javítását minden esetben bizza az eredetikkel azonos pótalkatrészeket használ szakemberre. Kizárólag így biztosítható az elektromos szerszám azonos szintű biztonságos használata, mint a javítás előtt.

X. Címkék és piktogramok



	A használatba vétel előtt olvassa el a használati útmutatót.
	A készülék megfelel az EU előírásainak.
	A II. védelmi osztály (kettős szigetelés) jele.
	Munka közben használjon védőszemüveget és fülvédőt, valamint P2 típusú porvédő maszkot.
	Elektromos hulladék jele. A készüléket háztartási hulladékok közé kidobni tilos! A készüléket adja le újrahasznosításra.
Gyártási szám	Az év és hónap adatot a termék sorszáma követi.

XI. Tisztítás és karbantartás

▲ FIGYELMEZTETÉS!

- A gépen végzett bármilyen munka megkezdése előtt a hálózati vezetékét húzza ki az aljzatból.
- A gépet és a szellőző nyílásait tartsa tisztán. Az eltömődött szellőző nyílások meggátolják a motor hűtését, ami a motor túlmelegedését okozhatja.
- A kéziszerszámot mosogatószeres vízzel enyhén benedvesített (jól kicsavart) puha ruhával törölje meg. Ügyeljen arra, hogy víz ne kerüljön a gépbe. Oldószeret vagy agresszív tisztítószereket ne

használjon a tisztításhoz. Sérülést okozhatnak a műanyag felületeken.

- Az önzáró befogó környékét csak sűrített levegővel vagy ecsettel tisztítsa. Előtte azonban a fűrészlapot vegye ki. A gép erős szennyezettsége a gép meghibásodását okozhatja.

A szénkefék kopásának az ellenőrzése / szénkefék cseréje

- Ha a készülék használata során a gépben szikrázást lát, illetve a szerszám mozgatása nem egyenletes, akkor a gépet vigye Extol márkaszervizbe, ahol ellenőrzik és szükség szerint kicserélik a szénkeféket. A készülék javítását kizárólag és a szénkefék cseréjét csak Extol márkaszerviz végezheti el. A szervizek jegyzékét a honlapunkon találja meg (lásd az útmutató elején). A szénkefék cseréje során csak eredeti szénkeféket szabad használni, a pótszénkefe megrendelési száma: 8893600C.

XII. Tárolás

A megtisztított gépet és betétszerszámokat lehetőleg az eredeti csomagolásukban, gyerekektől elzárt és száraz helyen tárolja. A készüléket óvja a közvetlen napsütéstől és hőforrásoktól.

XIII. Hulladék megsemmisítés



A termék elektromos és elektronikus alkatrészeket, valamint veszélyes hulladéknak számító anyagokat tartalmaz. Az elektromos és elektronikus hulladékokról szóló 2012/19/EK számú európai irányelv, valamint az idevonatkozó nemzeti törvények szerint az ilyen hulladékok alapanyagokra szelektálva szét kell bontani, és a környezetet nem károsító módon újra kell hasznosítani. A szelektált hulladék gyűjtőhelyekről a polgármesteri hivatalban kaphat további információkat.

XIV. Garanciális idő

Jótállásra, szavatosságra vonatkozó jogszabályok, rendeletek: 151/2003. (IX.22) Korm. Rendelet; Ptk. 685.§ e) pont; Ptk. 305§ - 311/A-ig; 49/2003. (VII. 30.) GKM rendelet. Az említett törvények rendelkezéseivel összhangban a Madal Bal Kft. az Ön által megvásárolt termékre a jótállási jegyen feltüntetett garanciaidőt ad. Az alább megadott garanciális feltételek teljesülése esetén a termék javítását a Madal Bal Kft.-vel szerződéses kapcsolatban álló szakszerviz a garanciális időszakban díjmentesen végzi el.

GARANCIÁLIS FELTÉTELEK

1. Az eladó köteles a vevő részére átadni a rendben kitöltött jótállási jegyet. A jótállási jegybe minden adatot kitölthetetlenül, az értékesítés időpontjában kell bevezetni.
2. A termék kiválasztásakor a vevőnek át kell gondolnia, hogy a termék az általa kívánt tulajdonságokkal rendelkezik-e. Nem lehet később reklamációs ok, hogy a termék nem felel meg a vevő elvárásainak.
3. A garanciális javítási igény érvényesítésekor a terméket a rendben kitöltött eredeti garancialevéllel vagy a vásárlást igazoló más bizonylattal együtt kell átadni.
4. Reklamáció esetén a terméket tiszta állapotban, portól és szennyeződésektől mentesen, lehetőség szerint az eredeti csomagolásba csomagolva kell átadni, úgy, hogy a szállítás során ne sérüljön meg. A meghibásodás okának pontos meghatározása, illetve a tökéletes hibaelhárítás érdekében a termékkel együtt az eredeti tartozékokat is át kell adni.
5. A szerviz nem felelős a termékek szállítás közben történő megsérüléséért.
6. A szerviz nem felelős a termékkel együtt beküldött olyan tartozékokkal kapcsolatban, amelyek nem tartoznak a termék alapfelszereléséhez. Kivételt képeznek azok az esetek, amikor a tartozékokat a termékről a tartozék károsodása nélkül nem lehet levenni.
7. A garancia kizárólag anyaghibák, gyártási hibák vagy technológiai feldolgozási hibák miatt bekövetkező meghibásodásokra vonatkozik.

8. A jelen garanciaállás nem csökkenti a törvényes jogokat, hanem kiegészíti azokat.
9. A garanciális javítások elvégzésére kizárólag az erre meghatalmazással rendelkező Extol márkaszervizek jogosultak.
10. A gyártó felelős azért, hogy a termék a teljes garanciális időszakban – a termék használatára vonatkozó utasítások betartása esetén – a műszaki adatokban megadott tulajdonságokkal és paraméterekkel rendelkezzen. A gyártó egyúttal fenntartja a termék kialakításának előzetes figyelmeztetés nélkül történő megváltoztatására vonatkozó jogát.
11. A garanciális igényjogosultság az alábbi esetekben megszűnik:
- (a) a termék használata és karbantartása nem a kezelési útmutatóban megadottak szerint történt
 - (b) A berendezésen a Madal Bal Kft. előzetes írásbeli engedélye nélkül bármilyen beavatkozást végeztek, vagy a berendezés javítását nem a javításra meghatalmazott Extol márkaszerviz végezte.
 - (c) a terméket nem megfelelő körülmények között vagy nem a rendeltetésének megfelelő célra használták;
 - (d) a termék valamely részegységét nem eredeti részegységre cserélték;
 - (e) a termék meghibásodása vagy túlzott mértékű elhasználódása nem megfelelő karbantartás miatt következett be;
 - (f) a termék meghibásodása vagy sérülése vis major miatt következett be;
 - (g) a meghibásodást külső mechanikai hatás, hőhatás vagy vegyi hatás okozta;

- (h) a termék meghibásodása nem megfelelő körülmények között történő tárolás vagy nem szakszerű kezelés miatt következett be;
 - (i) a termék meghibásodása (az adott típusra nézve) agresszív környezetet jelentő (például poros vagy nagy nedvességtartalmú) környezetben történő használat miatt következett be;
 - (j) a termék használata a megengedett terhelésszint feletti terheléssel történt;
 - (k) a garancialevelet vagy a termék megvásárlását igazoló bizonylatot (blokk vagy számla) bármilyen módon meghamisították.
12. A gyártó nem felelős a termék normál elhasználódásával kapcsolatos, illetve a termék nem rendeltetészerű használata miatt bekövetkező hibákért.
13. A garancia nem vonatkozik a berendezés normál használata következtében várhatóan elhasználódó elemekre (például a lakkozásra, szénkefére, stb.).
14. A garancia megadása nem érinti a vevők azon jogait, amelyekkel a termékek vásárlásával kapcsolatban külön jogszabályok alapján rendelkeznek.

GARANCIÁLIS IDŐ ALATTI ÉS GARANCIÁLIS IDŐ UTÁNI SZERVIZELÉS

A termékek javítását végző szakszervizek címe, a javítás ügymenetével kapcsolatos információk a www.madalbal.hu weboldalon találhatóak meg, illetve a szakszervizek felsorolása a termék vásárlásának helyén is beszerezhető. Tanácsadással a (4. ábra, 1-es tétel)-297-1277 ügyfélszolgálati telefonszámon állunk ügyfeleink rendelkezésére.

EU Megfelelőségi nyilatkozat

Madal Bal a.s. • Lazy IV/3356, 760 01 Zlín • Cégszám: 49433717

cég kijelenti, hogy az alábbi jelölésű, saját tervezésű és gyártású berendezés, illetve az ezen alapuló egyéb kivitelek, megfelelnek az Európai Unió idevonatkozó biztonsági előírásainak. Az általunk jóvá nem hagyott változtatások esetén a fenti nyilatkozatunk érvényét veszti.

Extol Premium RS 650 Orrfűrész

tervezését és gyártását az alábbi szabványok alapján végeztük:
EN 60745-1+A11; EN 60745-2-11; EN 550014-1+A1+A2; EN 55014-2+A1+A2;
EN 61000-3-2+A1+A2; EN 61000-3-3; EN 62321

figyelembe véve az alábbi előírásokat:

2006/95/EK
2004/108/EK
2006/42/EK
2000/14/EK
2011/65/EU

Zlín: 23. 4. 2014



Martin Šenkýř
Igazgatótanácsi tag